

Stadium: **DOKUMENTACJA PROJEKTOWA**

Nazwa zamierzenia
budowlanego **Zadanie 2B – Remont obudowy studni głębinowej w miejscowości Majdan
Nepryski w ramach inwestycji o nazwie:
„Modernizacja ujęć wody w Józefowie, Majdanie Nepryskim i Stanisławowie
oraz stacji podnoszenia ciśnienia w miejscowościach Górniki i Stanisławów”.**

Jedn. i obręb ewid.,
numery działek: jedn. ew. 060207_4. Józefów
Obręb 0008 Majdan Nepryski
Dz. Ewid. 159/3, 304/4

Kategoria obiektu
budowlanego: XXX

Inwestor: Gmina Józefów, ul. Kościuszki 37, 23-460 Józefów

Spis zawartości projektu
budowlanego:

TOM 1 Dokumentacja projektowa branży sanitarnej
TOM 2. Dokumentacja projektowa branży konstrukcyjnej

<i>Zakres opracowania</i>	<i>Pełniona funkcja projektowa</i>	<i>Imię i nazwisko, Specjalność i numer uprawnień budowlanych</i>	<i>Data opracowania</i>	<i>Podpis</i>
KONSTRUKCJA	Projektant spec. uprawnień numer upr.	mgr inż. MAREK NICGORSKI budowlane do projektowania bez ograniczeń 55/98/Za	GRUDZIEŃ 2023	
	Asystent projektanta	mgr inż. AGNIESZKA MISZCZUK		
	Sprawdzający spec. uprawnień numer upr.	inż. HENRYK GRZESZCZUK konstrukcyjna do projektowania BGPK-VI-8387/21/89		

Załącznik do strony tytułowej projektu budowlanego do zamierzenia pod nazwą: „**Zadanie 2B – Remont obudowy studni głębinowej w miejscowości Majdan Nepryski** w ramach inwestycji o nazwie: „**Modernizacja ujęć wody w Józefowie, Majdanie Nepryskim i Stanisławowie oraz stacji podnoszenia ciśnienia w miejscowościach Górniki i Stanisławów**”.

ZESPÓŁ OPRACOWUJĄCY				
Zakres opracowania	Pełniona funkcja projektowa	Imię i nazwisko, specjalność i numer uprawnień budowlanych	Data opracowania	Podpis
KONSTRUKCJA	Projektant spec. uprawnień numer upr.	mgr inż. MAREK NICGORSKI budowlane do projektowania bez ograniczeń 55/98/Za	GRUDZIEŃ 2023	
	Asystent projektanta	mgr inż. Agnieszka Miszczuk		
	Sprawdzający spec. uprawnień numer upr.	inż. HENRYK GRZESZCZUK konstrukcyjna do projektowania BGPK-VI-8387/21/89		

SPIS TREŚCI

Zawartość części opisowej projektu

1. Podstawa opracowania	5
2. Przedmiot i zakres opracowania	5
Charakterystyka obiektu	5
a) Naziemna obudowa studni głębinowej	5
3. Układ konstrukcyjny obiektu	6
4. Zastosowane schematy statyczne.....	6
5. Założenia przyjęte do obliczeń konstrukcji	6
6. Konstrukcje nowe, niesprawdzone	6
7. Geotechniczne warunki i sposób posadowienia obiektu	6
8. Zabezpieczenia przed wpływem eksploatacji górniczej.....	7
9. Dane konstrukcyjno budowlane i zastosowane materiały.....	7
a) Płyta betonowa pod naziemną obudowę studni	7
Dokumenty dołączone do projektu	8
Oświadczenie projektantów i sprawdzających o sporządzeniu projektu zgodnie z obowiązującymi przepisami oraz zasadami wiedzy technicznej	8

Zawartość części rysunkowej projektu

K.01 Zbrojenie fundamentu obudowy studni

PROJEKT TECHNICZNY

1. Podstawa opracowania

- Projekt architektoniczno-budowlany
- Aktualne normy, przepisy oraz literatura techniczna.
 - PN-EN 1990:2004 Eurokod - Podstawy projektowania konstrukcji. Obciążenia budowli. Zasady ustalania wartości,
 - PN-EN 1991-1-1:2004 Eurokod 1: Oddziaływania na konstrukcje- Część 1-1: Oddziaływanie ogólne- Ciężar objętościowy, ciężar własny, obciążenia w budynkach,
 - PN-EN 1991-1-6:2007 Eurokod 1: Oddziaływania na konstrukcje- Część 1-6: Oddziaływanie ogólne - Oddziaływanie w czasie trwania konstrukcji,
 - PN-EN 1991-1-3:2005 Eurokod 1: Oddziaływania na konstrukcje- Część 1-3: Oddziaływanie ogólne- Oddziaływanie śniegiem,
 - PN-EN 1991-1-4:2008 Eurokod 1: Oddziaływania na konstrukcje- Część 1-4: Oddziaływanie ogólne- Oddziaływanie wiatru,
 - PN-EN 1991-1-5:2005 Eurokod 1: Oddziaływania na konstrukcje- Część 1-5: Oddziaływanie ogólne- Oddziaływanie termiczne,
 - PN-EN 1992-1-1:2008 Eurokod 2: Projektowanie konstrukcji z betonu- Część 1-1:Reguły ogólne i reguły dla budynków,
 - PN-EN 1993-1-1:2006 Eurokod 3: Projektowanie konstrukcji stalowych- Część 1-1: Reguły ogólne i reguły dla budynków,
 - PN-EN 1997-1:2008 Eurokod 7: Projektowanie geotechniczne- Część 1: Zasady ogólne.

2. Przedmiot i zakres opracowania

Niniejsze opracowanie obejmuje zakresem projekt branży konstrukcyjnej: płyta fundamentowa pod planowany obiekt w gminie Józefów miejscowość Majdan Nepryski.

Charakterystyka obiektu

a) *Naziemna obudowa studni głębinowej*

Konstrukcja naziemna obudowy termoizolacyjnej studni głębinowej wraz z osprzętem ze stali nierdzewnej jest wyposażona w rozwiązania ułatwiające obsługę i eksploatację ujęć wody. Kopuła górna i podstawa obudowy wykonana jest z laminatu poliestrowego - szklanego, wypełniona kompozytem o zwiększonym współczynniku odporności cieplnej. Grubość izolacji termicznej min. 70mm. Górna kopuła i podstawa obudowy ze spadkiem 10% na 2 dłuższe boki nie powodująca zalegania wody i śniegu.

3. Układ konstrukcyjny obiektu

Obiekty posadowiono na płycie fundamentowej uwzględniając zalecenia producentów. Fundament pod obiekty ma podtrzymać jego masę oraz zapewnić stabilność posadowienia.

4. Zastosowane schematy statyczne

Konstrukcję płyty fundamentowej zaprojektowano tak, by spełnione były wymagania dotyczące trwałości budowli przez okres użytkowania 50 lat, a w tym stateczności, nośności oraz użyteczności, a także wymogów ochrony przeciwpożarowej.

Fundament sprawdzono jako płytę na podłożu uwarstwionym.

5. Założenia przyjęte do obliczeń konstrukcji

- obciążenie śniegiem – przyjęto 3 strefę
- obciążenie wiatrem – przyjęto 1 strefę

Obliczenia statycznie – wytrzymałościowe wykonano za pomocą programu RM WIN.

6. Konstrukcje nowe, niesprawdzone

Konstrukcje nowe, niesprawdzone w projektowanym budynku nie występują.

7. Geotechniczne warunki i sposób posadowienia obiektu

Na podstawie dostępnej dokumentacji wykonanej przez GEOLOGS na potrzeby projektu stwierdzono następujące warstwy gruntu:

0,00 m – 0,30 m – gleba

0,30 m – 1,10 m – glina pylasta brązowo-szara $I_L=0,15$

1,10 m – 1,40 m – glina pylasta brązowo-szara z domieszką piasku drobnego $I_L=0,20$

1,40 m – 2,40 m – glina pylasta brązowa $I_L=0,10$

2,40 m – 2,50 m – zwietrzelina gliniasta gez

Pod glebą w podłożu gruntowym zalegają utwory spoiste -twardoplastyczne gliny pylaste oraz gliny pylaste z domieszką piasku drobnego. Głębiej nawiercono nieskaliste utwory kamieniste- półzwartą zwietrzelinę gliniastą gez.

W trakcie wierceń do głębokości 2,50 m p.p.t. nie zlokalizowano zwierciadła wód gruntowych.

Z uwagi na powyższe dane geotechniczne warunki gruntowe w obszarze planowanej inwestycji klasyfikuje się jako proste.

Na podstawie paragrafu 4, ust.3, pkt 1 Rozporządzenia Ministra Transportu, Budownictwa i Gospodarki Morskiej z dnia 25 kwietnia 2012 r. w sprawie ustalania geotechnicznych warunków posadowienia obiektów budowlanych (Dz. U z 27 kwietnia 2012 r., poz.463) projektowany fundament zaliczono do pierwszej kategorii geotechnicznej, która obejmuje posadowienie niewielkich obiektów budowlanych w prostych warunkach gruntowych.

Prace ziemne i fundamentowe należy prowadzić w okresach suchych. Poziom 0,00 zgodnie z projektem architektury.

Uwaga: w przypadku pojawienia się w trakcie realizacji robót ziemnych wątpliwości co do jakości gruntu lub lokalnych anomalii niezgodnych z powyższym opisem należy skontaktować się z projektantem w celu dokonania korekty fundamentów.

8. Zabezpieczenia przed wpływem eksploatacji górniczej

W obliczeniach statycznych założono, że projektowany budynek nie znajduje się w rejonie wpływów górniczych i nie został zabezpieczony przed wpływem eksploatacji górniczej.

9. Dane konstrukcyjno budowlane i zastosowane materiały

a) Płyta betonowa pod naziemną obudowę studni

Beton podkładowy: C 8/10;

Beton elementów konstrukcyjnych: C 30/37 W8;

Stal zbrojeniowa: BS500 (AIIIIN);

Otulina $c=50\text{mm}$

Płytę fundamentową zaprojektowano uwzględniając zalecenia producenta naziemnej obudowy studni głębinowej. Fundament ma podtrzymać jego masę oraz zapewnić stabilność posadowienia. Płytę zaprojektowano jako konstrukcję żelbetową monolityczną z betonu C30/37. Płyta o wym. 2,4 x 1,3 x 0,3 m. Płytę zbroić górą i dołem siatką składającą się z prętów #12 w rozstawie 20x20cm. Stal konstrukcyjna A-III N (BS500).

Uzupełnienie gruntu w zagłębieniu po istniejącej obudowie studni- zagęszczenie do $IS=0,97$.

Uwagi końcowe

Zgodnie z Ustawą prawo budowlane, przy wykonywaniu robót należy stosować wyroby dopuszczone do obrotu i stosowania w budownictwie. Wszystkie materiały i urządzenia winny być wykonywane na podstawie wytycznych zawartych w specjalistycznych opracowaniach oraz posiadać odpowiednie obowiązujące atesty i certyfikaty bezpieczeństwa, aprobaty techniczne oraz zgodność z Polskimi Normami.

Roboty należy wykonywać zgodnie z:

- zasadami wiedzy technicznej
- "Warunkami technicznymi wykonania i odbioru robót budowlano montażowych"
- zgodnie z przepisami BHP,
- przepisami prawa, normami,
- instrukcjami stosowania i montażu wyrobów i materiałów wydanych przez ich producentów.

Prace ziemne należy wykonywać pod stałym nadzorem geotechnicznym.

Zmiany w stosunku do założeń projektowych należy zgłaszać autorowi projektu.

PROJEKTOWAŁ:

mgr inż. MAREK NICGORSKI

nr upr. 55/98/Za

OPRACOWAŁ:

mgr inż. AGNIESZKA MISZCZUK

SPRAWDZIŁ:

inż. HENRYK GRZESZCZUK

nr upr. BGPK-VI-838

Dokumenty dołączone do projektu

Oświadczenie projektantów i sprawdzających o sporządzeniu projektu zgodnie z obowiązującymi przepisami oraz zasadami wiedzy technicznej

Oświadczamy zgodnie z wymogami przepisu art. 34 ust. 3d pkt 3 Ustawy Prawo Budowlane, że projekt techniczny stanowiący część projektu budowlanego pn.

Zadanie 2B – Remont obudowy studni głębinowej w miejscowości Majdan Nepryski w ramach inwestycji o nazwie:

„Modernizacja ujęć wody w Józefowie, Majdanie Nepryskim i Stanisławowie oraz stacji podnoszenia ciśnienia w miejscowościach Górniki i Stanisławów”. Został wykonany zgodnie z obowiązującymi przepisami, normami oraz zasadami wiedzy technicznej.

Zakres opracowania	Pełniona funkcja projektowa	Imię i nazwisko, specjalność i numer uprawnień budowlanych	Data opracowania	Podpis
KONSTRUKCJA	Projektant spec. uprawnień numer upr.	mgr inż. MAREK NICGORSKI konstrukcyjna do projektowania bez ograniczeń 55/98/Za	GRUDZIĘŃ 2023	
	Sprawdzający spec. uprawnień numer upr.	inż. HENRYK GRZESZCZUK konstrukcyjna do projektowania BGPK-VI-8387/21/89		

URZĄD WOJEWÓDZKI
ZAMÓŚĆ
Wydział Ścisłej Prace Technicznej
ul. Ścisła 1, 97-100 ZAMÓŚĆ
GP-11-7342/44/98

Zamówienie: 1998-12-17

Pan
Marek Niegorski
ul. Poprzeczna 13/14
22-400 Zamósć

DECYZJA Nr 55/98/Za

Na podstawie Art. 13 ust.1 pkt 1, ust.2 i 4, Art. 14 ust.1 pkt 2 ustawy z dnia 7 lipca 1994
Prawo budowlane (Dz. U. z 1994 Nr 89 poz. 414), § 9 ust.1, § 17 Rozporządzenia Ministra
Gospodarki Przemysłowej i Budownictwa z dnia 30 grudnia 1994 w sprawie samodzielnych
funkcji technicznych w budownictwie (Dz. U. z 1995 Nr 8 poz. 38), po przeprowadzeniu
postępowania kwalifikacyjnego

orzeka się:

1. nadać Panu **Markowi Niegorskiemu**
magistrowi inżynierowi budownictwa
urodzonemu 05 czerwca 1966 roku w Tomaszowie Lubelskim

**Uprawnienia budowlane
do projektowania bez ograniczeń.**

w specjalności: konstrukcyjno-budowlanej,
w zakresie: 1. projektowania bez ograniczeń i sprawdzania projektów architektoniczno-
budowlanych i sprawowanie nadzoru autorskiego,
2. sprawowania kontroli technicznej utrzymywania obiektów budowlanych,
3. wykonywania państwowego nadzoru budowlanego.

2. zobowiązać Pana Marka Niegorskiego do postąpienia się, przy potwierdzeniu
wykonania czynności związanych z pełnioną samodzielną funkcją
techniczną w budownictwie, pieczęcią, zgodną ze wzorem określonym w
załączniku nr 2 do Rozporządzenia powołanego w podstawie prawnej
niniejszej decyzji, o numerze ewidencyjnym:

Nr ewid. 55/98/Za

Uzasadnienie:

Pan Marek Niegorski złożył wniosek o nadanie uprawnień budowlanych składając
odpis dyplomu; udokumentował odpowiednimi zaświadczeniami odbycie wymaganej praktyki
zawodowej oraz złożył z wynikiem pozytywnym egzamin, w którym wykazał się znajomością
przepisów prawnych dotyczących procesu budowlanego oraz umiejętnościami praktycznego
zastosowania wiedzy technicznej.

Z przeprowadzonego postępowania administracyjnego wynika, że kandydat spełnił warunki
w zakresie przygotowania zawodowego niezbędne do uzyskania uprawnień budowlanych. Wobec
powyższego orzeczono jak w sentencji decyzji.

Od decyzji służy stronom odwołanie do Głównego Inspektora Nadzoru Budowlanego za
pośrednictwem Wojewody Zamojskiego w terminie 14 dni od daty jej doręczenia.



ZAMÓŚĆ
Magister Techniki
DYREKTOR WYDZIAŁU
Gospodarki Przemysłowej

Otrzymują:

1. Adresat,
2. Główny Inspektor Nadzoru Budowlanego,
3. a/a.

ZDI Sp. z o.o.
Za zgodność z oryginałem

URZĄD WOJEWÓDZKI
w ZAMOŚCIU
Wydział Budownictwa
Gospodarki Przemysłowej i Komunalnej

Zamość, 28 CZERWCA data 19 89 r.

Nr ewid. BGPK-VI-8387/21/89

ZDI Sp. z o.o.
Za zgodność z oryginałem

STWIERDZENIE

PRZYGOTOWANIA ZAWODOWEGO DO PEŁNIENIA SAMODZIELNEJ FUNKCJI TECHNICZNEJ W BUDOWNICTWIE

Na podstawie §13 ust.1 pkt 2 oraz §6 ust.3 i §4 ust.2, §7
rozporządzenia Ministra Gospodarki Terenowej i Ochrony Środowiska z dnia
20 lutego 1978 r. w sprawie samodzielnych funkcji technicznych w budow-
nictwie (Dz. U. Nr 8, poz. 46) stwierdza się, że

Ob. HENRYK STANISŁAW GRZESZCZUK
- inżynier budownictwa

urodzony dnia 11 maja 1959 r. w Michałówce

ma przygotowanie zawodowe upoważniające do wykonania samodzielnej
funkcji projektanta


w specjalności konstrukcyjno-budowlanej

Ob. HENRYK STANISŁAW GRZESZCZUK jest upoważniony do:

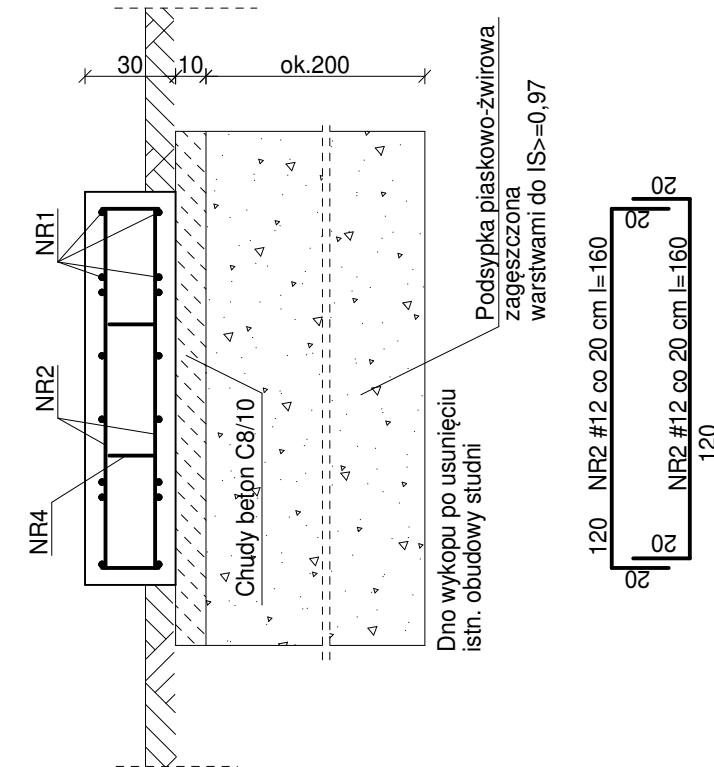
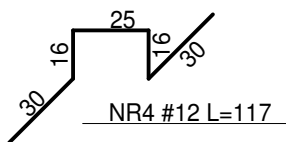
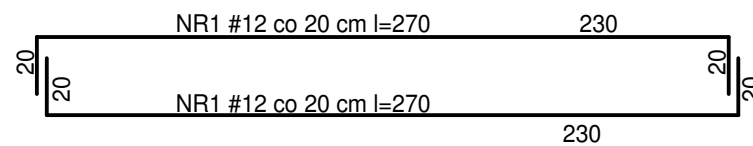
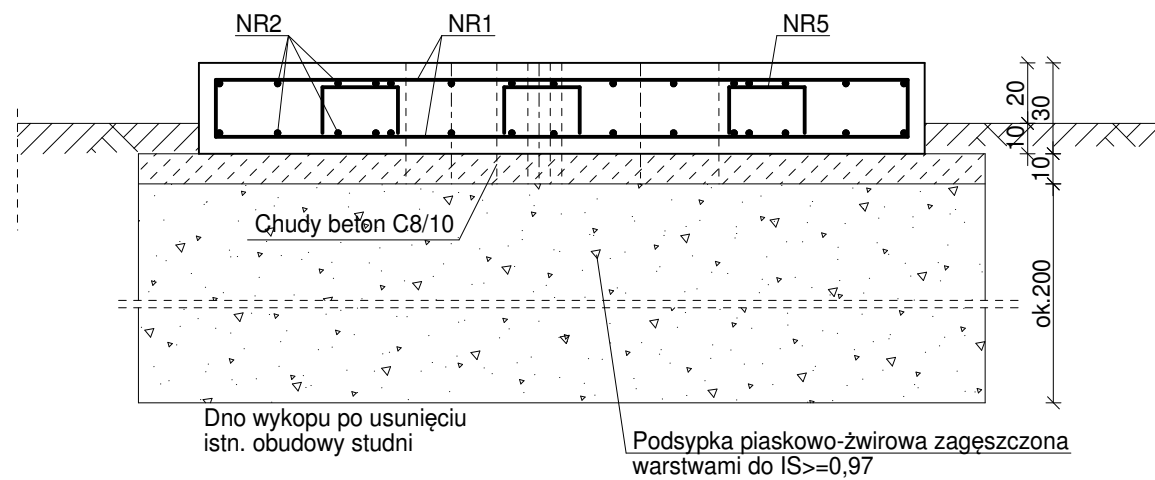
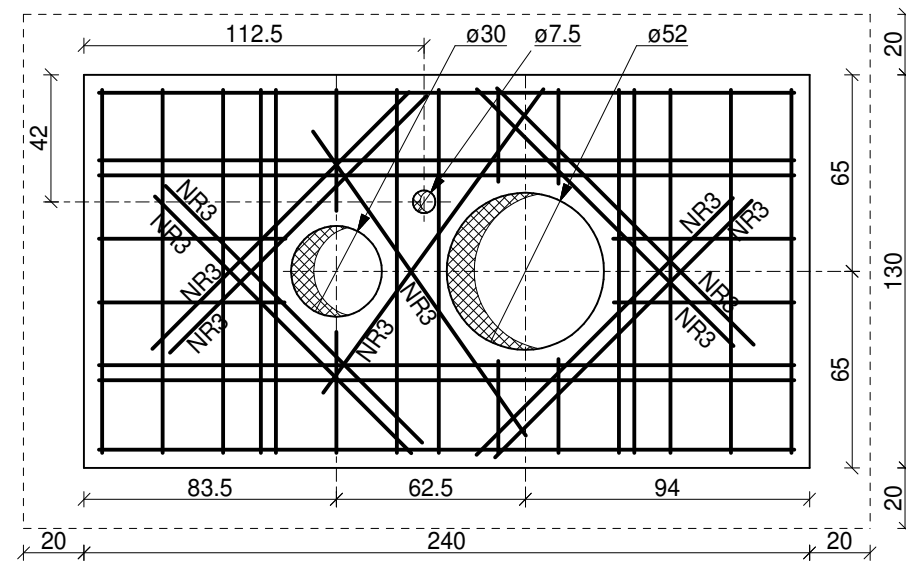
1. sporządzania projektów w zakresie rozwiązań konstrukcyjno-budowlanych
budynków oraz innych budowli, z wyłączeniem linii, węzłów i stacji kolejno-
wych, dróg oraz lotniskowych dróg startowych i manipulacyjnych, mostów,
budowli hydrotechnicznych i melioracji wodnych,
2. sporządzenia w budownictwie osób fizycznych projektów w zakresie rozwiązań
architektonicznych:
a/ budynków inwentarskich i gospodarczych, adaptacji projektów typowych
i powtarzalnych innych budynków oraz sporządzania planów zagospodarowa-
nia działki związanych z realizacją tych budynków,
b/ budowli nie będących budynkami,
3. w budownictwie osób fizycznych - do kierowania, nadzorowania i kontrolowa-
nia budowy, kierowania i kontrolowania wytwarzania konstrukcyjnych elemen-
tów budowlanych oraz oceniania i badania stanu technicznego obiektów
budowlanych.

Otrzymuje:

1. Ob. Henryk Grzeszczuk
zam. Zamość,
ul. 22 Lipca 24A
2. a/a.

DYREKTOR WYDZIAŁU

mgr inż. arch. Wiktor Wilk

FUNDAMENT OBUDOWY STUDNI
- ZBROJENIE DOLNE I GÓRNE SKALA 1:25



BETON KONSTRUKCYJNY
- KLASY C30/37 WODOSZCZELNY W8
BETON PODKŁADOWY
- KLASY C8/10 (min. 10 cm)
STAL A-III N (BSt500S) #
OTULINA ZBROJENIA - 5 CM

ZESTAWIENIE STALI ZBROJENIOWEJ												
ELEMENT	NR PRĘT	ŚREDNICA		DŁUGOŚĆ L [mb]	ILOŚĆ w elementach [szt.]	ILOŚĆ elementów [szt.]	RAZEM SZTUK N [szt.]	A-IIIN # 6	A-IIIN # 8	A-III N # 12	A-III N # 16	A-III N # 20
		φ	#									
Fundament obudowy studni	1		12	2,70	16	1	16			43,20		
	2		12	1,60	30	1	30			48,00		
	3		12	1,20	20	1	20			24,00		
	4		12	1,17	6	1	6			7,02		
DŁUGOŚĆ RAZEM							mb	0,00	0,00	122,22	0,00	0,00
MASA 1mb							kg	0,222	0,617	0,888	1,58	2,47
MASA ŚREDNICAMI							kg	0,0	0,0	108,5	0,0	0,0
MASA OGÓŁEM							kg	108,5				

PROJEKT BUDOWLANY					
NAZWA INWESTYCJI: Projekt budowy kontenerowej stacji do podnoszenia ciśnienia wraz ze zbiornikiem magazynowym wody pitnej w m. Majdan Nepryski - Zadanie 2B w ramach inwestycji o nazwie „Modernizacja ujęć wody w Józefowie, Majdanie Nepryskim i Stanisławowie oraz stacji podnoszenia ciśnienia w miejscowościach Górniki i Stanisławów”.					
PRACOWNIA PROJEKTOWA ul. Kiepury 6 22-400 Zamość tel. +48 84 639 20 53		SANITARNA PROJEKTANT : mgr inż. Marek Nicgorski upr. nr ew. 55/98/Za		PODPIS	
SPRAWDZAJĄCY : inż. Henryk Grzeszczuk upr. nr. ew. BGPk-VI-8387/21/89		STADIUM		BRANŻA	
PT		K		-	
REV		00		DATA	
12-2023		SKALA		1:25	
TYTUŁ RYSUNKU: Zbrojenie fundamentu obudowy studni					NR RYS K.01

Nazwa elementu projektu:	DOKUMENTACJA PROJEKTOWA
Nazwa zamierzenia budowlanego:	Zadanie 2B – Remont obudowy studni głębinowej w miejscowości Majdan Nepryski w ramach inwestycji o nazwie: „Modernizacja ujęć wody w Józefowie, Majdanie Nepryskim i Stanisławowie oraz stacji podnoszenia ciśnienia w miejscowościach Górniki i Stanisławów”.
Jedn. i obręb ewid., numery działek:	jedn. ew. 060207_5. Józefów obręb 060207_5. 0008 obręb Majdan Nepryski Dz. nr.: 159/3, 304/4
Kategoria obiektu budowlanego:	XXX
Inwestor:	Gmina Józefów, ul. Kościuszki 37, 23-460 Józefów
Stadium:	TOM 1. Dokumentacja projektowa branży sanitarnej TOM 2. Dokumentacja projektowa branży konstrukcyjnej

Zakres opracowania	Pełniona funkcja projektowa	Imię i nazwisko, Specjalność i numer uprawnień budowlanych	Data opracowania	Podpis
INSTALACJE SANITARNE	Projektant spec. uprawnień numer upr.	mgr inż. SABINA MAZUR upr.nr ew. LUB/0103/PWBS/21 instalacyjna bez ograniczeń	GRUDZIEŃ 2023	
	Sprawdzający spec. uprawnień numer upr.	mgr inż. GABRIELA SEMCZYK upr.nr.ewid. PDK/0320/PWOS/21 instalacyjna bez ograniczeń		
	Asystent projektanta	mgr inż. JUSTYNA WOLSKA		
	Asystent projektanta	inż. ŁUKASZ NOWOSAD		

Zawartość

Opis techniczny	5
1. Podstawa opracowania	5
2. Przedmiot i zakres opracowania	5
3. Stan istniejący	5
4. Stan projektowany	6
5. Warunki hydrogeologiczne oraz jakość wód	6
6. Remont obudowy studni głębinowej	6
6.1. Stan projektowany	6
6.2. Przygotowanie podejścia wodociągowego	7
6.3. Montaż ocieplonego odcinka pionowego	8
6.4. Wymiana orurowania	8
6.5. Wymiana pompy głębinowej	8
6.6. Przygotowanie terenu pod płytę betonową	8
6.7. Wykonanie płyty betonowej	9
6.8. Montaż obudowy studni	9
6.9. Wentylacja obudowy studni	9
6.10. Automatyczne ogrzewanie i zasilanie	10
6.11. Armatura	10
6.12. Roboty demontażowe	10
6.13. Wytyczne branży elektrycznej	11
7. Wymiana ogrodzenia terenu studni	11
8. Utwardzenie terenu studni	11
9. Warunki BHP	12
10. Informacja o oddziaływaniu na środowisko	12
11. Próby i odbiory sieci	13
11.1. Próba szczelności	13
11.2. Płukanie	14
11.3. Dezynfekcja	14
11.4. Odbiór techniczny końcowy	14
12. Uwagi końcowe	15
II. Informacja dotycząca Bezpieczeństwa i Ochrony Zdrowia	17
1. Zakres robót	19
2. Wykaz istniejących obiektów budowlanych podlegających adaptacji lub przebudowie	19
3. Wykaz elementów zagospodarowania działki, które mogą stwarzać zagrożenie dla bezpieczeństwa i zdrowia ludzi	19
4. Wykazanie przewidzianych zagrożeń występujących w czasie realizacji robót	19
5. Wykazanie dotyczące sposobu prowadzenia instruktażu pracowników przed przystąpieniem do realizacji robót szczególnie niebezpiecznych	21
6. Wykazanie środków technicznych i organizacyjnych zapobiegających zagrożeniom bezpieczeństwa i higieny pracy	21
III. Dokumenty dołączone do projektu	23
IV. Część rysunkowa	33
Rys. IS.01 Zagospodarowanie Terenu	skala 1:500
Rys. IS.02 Schemat obudowy studni głębinowej	skala 1:50
Rys. IS.03 Widok i rzut obudowy studni głębinowej	skala 1:50
Rys. IS.04 Schemat bramy ogrodzeniowej	skala b/s
Rys. IS.05 Schemat ogrodzenia panelowego	skala b/s

Opis techniczny

1. Podstawa opracowania

- Umowa z Inwestorem,
- Mapa zasadnicza skali 1:500,
- Obowiązujące przepisy prawne i normy,
- Wizja lokalna,
- Wytyczne technologiczne,
- Wypis i wyrys z miejscowego planu zagospodarowania przestrzennego Gminy i Miasta Józefów o nr. IN.6730.52.2023.WP z dnia 10.11.2023r,
- Warunki przyłączenia rurociągów tłocznych do istniejącej sieci wodociągowej.

2. Przedmiot i zakres opracowania

Przedmiotem niniejszego opracowania jest projekt remontu istniejącej obudowy studni głębinowej S3 w Majdanie Nepryskim w ramach zadania pn.: **Zadanie 2B – Remont obudowy studni głębinowej w miejscowości Majdan Nepryski w ramach inwestycji o nazwie: „Modernizacja ujęć wody w Józefowie, Majdanie Nepryskim i Stanisławowie oraz stacji podnoszenia ciśnienia w miejscowościach Górniki i Stanisławów”**.. Właścicielem ujęcia wody jest Gmina Józefów ul. Kościuszki 37, 23-460 Józefów w imieniu, którego działa Zakład Wodociągów i Kanalizacji w Józefowie, ul. Leśna 1, 23-460 Józefów.

Projektowana inwestycja stanowi wsparcie jednego z głównych celów rozwojowych Gminy Józefów jakim jest zapewnienie mieszkańcom Gminy wody o odpowiedniej jakości, ilości i ciśnieniu.

Zakres rzeczowy projektu:

- wykonanie nowego ogrodzenia dla studni,
- wykonanie utwardzenia terenu z kostki betonowej,
- remont istniejącej obudowy studni głębinowej wraz z wymianą armatury,
- wykonanie rurociągów wodociągowych od sieci wodociągowej do studni,
- likwidacja istniejącej obudowy studni głębinowej.

3. Stan istniejący

Obecnie, teren studni głębinowej w Majdanie Nepryskim znajduje się na działce nr ewid.: 159/3 oraz 304/4 obręb geodezyjny Józefów, Gmina Józefów, województwo lubelskie, stanowiącą własność Gminy Józefów.

Obecnie na terenie działki znajduje się wyłącznie studnia głębinowa S3 wraz z rurociągiem ssącym, zasilaniem elektroenergetycznym oraz ogrodzeniem. Teren ogrodzony panelami z kształtowników i siatki stalowej montowanych do słupków stalowych.

Istniejąca studnia głębinowa zaopatruje w wodę budynek hydroforni znajdujący się na terenie działki nr 648/8 oraz 649/7 w Majdanie Nepryskim. Studnia zaopatruje w wodę

hydrofornię, która dostarcza wodę do mieszkańców miejscowości: Majdan Nepryski, Tartak Długi Kąt, Siedliska, Samsonówka, Długi Kąt Osada, Długi Kąt oraz Hamernia.

4. Stan projektowany

Działka nr ewid. 159/3 oraz 304/4, na której zaprojektowano remont istniejącej obudowy studni głębinowej stanowi własność Gminy Józefów oraz Zakładu Wodociągów i Kanalizacji w Józefowie.

Istniejąca obudowa studni głębinowej jest w złym stanie technicznym. Istniejące ściany obudowy są spękane i posiadają liczne uszkodzenia.

Remont istniejącej obudowy studni głębinowej został zaprojektowany w celu zwiększenia możliwości eksploatacyjnych całego ujęcia oraz zwiększenia jego niezawodności i bezpieczeństwa. Obecna obudowa studni głębinowej zostanie zdemontowana a w jej miejscu zostanie wykonana nowa, termoizolowana obudowa zlokalizowana na powierzchni gruntu.

Remontowana obudowa studni znajduje się w strefie ochrony bezpośredniej Ujęcia.

5. Warunki hydrogeologiczne oraz jakość wód

Stan bakteriologiczny wody jest dobry. Woda do celów pitnych nie wymaga uzdatniania.

Obszar projektowanych robót położony jest w zlewni rzeki San i jej prawego dopływu rzeki Tanew. W rejonie planowanego przedsięwzięcia nie ma rzek, potoków, kanałów bądź innych urządzeń melioracji wodnych podstawowych.

Warunki hydrogeologiczne są ściśle związane z wykształceniem litologicznym skał. Woda występuje w utworach piaszczystych czwartorzędu. Zwierciadło wody jest swobodne lub w rejonie występowania utworów słabo przepuszczalnych (pyły, ropy, gliny, namuły organiczne) lekko napięte. Zasilanie warstwy wodonośnej odbywa się poprzez infiltrację opadów oraz spływ z sąsiednich terenów. Trzeciorzędowy poziom wodonośny związany z utworami miocenu.

6. Remont obudowy studni głębinowej

6.1. Stan projektowany

W związku z koniecznością wykonania wymiany obudowy istniejącej studni głębinowej na terenie Ujęcia Wody projektuje się likwidację istniejącej podziemnej obudowy studni wykonanej z kręgów betonowych o średnicy DN1600 i wysokości komory 2,53m oraz wykonanie nowej obudowy termoizolacyjnej, zlokalizowanej na gruncie.

Projektuje się obudowę termoizolacyjną studni głębinowej wraz z osprzętem o charakterystycznych parametrach:

- kopuła górna i podstawa obudowy wykonana z laminatu poliestrowego - szklanego, wypełniona kompozytem o zwiększonym współczynniku odporności cieplnej
- grubość izolacji termicznej min. 70mm
- górna kopuła i podstawa obudowy ze spadkami 10% na 2 dłuższe boki nie powodująca zalegania wody i śniegu
- armatura, elementy wyposażenia, zamek obudowy, zawiasy, śruby, nakrętki, podkładki, wewnętrzne ograniczniki kąta otwarcia obudowy wykonane ze stali odpornej na korozję - AISI 304 zgodne z PN-EN10088 - 1
- otulina ocieplająca przyłączy wodociągowe o grubości 100mm, o współczynniku chłonięcia wilgoci na poziomie co najmniej 3%
- ogrzewanie radiatorowe o mocy min 250W z automatycznym ogranicznikiem temperatury – termostatem
- podwójne zabezpieczenie obudowy przed niepowołanym otwarciem, wraz z czujnikiem aktywującym alarm
- zawiasy wspomagane sprężynami gazowymi o łącznej mocy 1400N – po 700N na każdą stronę.
- zawór zwrotny międzykołnierzowy, skrzydełkowy dwukłapowy DN80 AISI 304
- przepustnica zaporowa DN80 AISI 304
- kran z wydłużoną wylewką do poboru próbek wody wykonany w całości ze stali nierdzewnej. Kran powinien posiadać atest PZH.
- układ grzewczy ze hermetyczną skrzynką elektryczną. Skrzynka przyłączeniowa powinna być przystosowana do zamontowania w niej miernika lustra wody
- oświetlenie LED wewnątrz obudowy
- atest PZH na laminat obudowy termoizolacyjnej
- osobny atest PZH na nierdzewną armaturę tłoczną wewnątrz obudowy – armatura powinna być w całości trawiona zanurzeniowo oraz poddawana procesowi pasywacji.

6.2. Przygotowanie podejścia wodociągowego

- Rozstaw pomiędzy osią podejścia wodociągowego a osią studni wykonać: w rozstawie 625mm
- Na rurę wodociągową nałożyć hydro otulinę termiczną,
- Hydrootulinę na całej długości zabezpieczyć folią.

6.3. Montaż ocieplonego odcinka pionowego

Pionowy odcinek podejścia wodociągowego należy ustawić na betonowym bloczku Oporowym (zgodnie z częścią rysunkową projektu),

6.4. Wymiana orurowania

W studni należy wymienić istniejący rurociąg ssawny od pompy do głowicy studni. Należy zastosować rurociąg z rur stalowych AISI 304 o średnicy DN80 o połączeniach kołnierzowych o długości ok 29,53m.

Po usunięciu starej obudowy studni głębinowej istniejącą rurę okładzinową połączyć z projektowaną rurą okładzinową. Otwór w gruncie po usunięciu obudowy zasypać piaskiem (zgodnie z PT branży konstrukcyjnej).

6.5. Wymiana pompy głębinowej

Istniejącą pompę głębinową znajdującą się w studni należy zdemontować i zamontować nową pompę głębinową o parametrach:

- Wydajność 36m³/h,
- Wysokość podnoszenia 30m,
- Wykonanie materiałowe pompy, wirnika oraz silnika stal nierdzewna AISI 304
- Prędkość obrotowa 2580 obr/min,
- Moc pompy 7,5kW,
- Częstotliwość podstawowa 50HZ,
- Stopień ochrony IP68.

Kołnierz pompy należy zamontować na głębokości 29,53m p.p.t.

W ramach inwestycji Wykonawca jest zobowiązany dostarczyć rezerwową pompę głębinową, którą należy przekazać do magazynu wskazanego przez Zakład Wodociągów i Kanalizacji w Józefowie.

6.6. Przygotowanie terenu pod płytę betonową

Zasypywanie podejścia wodociągowego wykonać warstwowo z jednoczesnym mechanicznym zagęszczaniem gruntu zagęszczarką budowlaną.

Przygotowany teren pod płytę betonową ustalić na poziomie 100 mm poniżej poziomu gruntu rodzimego.

Ustawić szalunki o wymiarach:

- szerokość 1300 mm
- długość 2400 mm
- wysokość 300mm mm

Wykonać przepust z rury PCV 75mm w miejscu podejścia elektrycznego do wysokości górnej krawędzi płyty betonowej.

Rurę nadfiltrową zabezpieczyć rurą osłonową PCV do wysokości górnej krawędzi płyty betonowej. Rurę należy przyciąć na wysokość ok. 30mm powyżej płyty betonowej.

6.7. Wykonanie płyty betonowej

Płyta fundamentowa obudowy studni 1,3*2,4*0,3 m. Zbrojenie dołem i górą prętami $\varnothing 10$ co 20/20 cm. Uzupelnienie gruntu w zagłębieniu po istniejącej obudowie studni - zagęszczenie do $IS=0,97$.

Uwaga: Szczegóły wg. PT branży konstrukcyjnej

6.8. Montaż obudowy studni

Ustawienie obudowy studni na płycie fundamentowej zostanie wykonane za pomocą wkręcanych uchwytów.

Ustawienie można wykonać ręcznie (4 osoby) lub dźwigiem na zawieszach pasowych zamontowanych na uchwytach.

Ustawiając obudowę pozostawić po bokach i z tyłu obudowy ok. 150mm wolnej płyty betonowej. Powierzchnia przed obudową posłuży do wygodnego ustawienia się pracownika obsługującego studnię.

Obudowę przymocować do płyty betonowej za pomocą aluminiowych kątowników załączonych w zestawie. Kątowniki przykręcić w otwory montażowe podstawy M20 i zamocować do podłoża za pomocą metalowych kołków rozporowych.

Krawędź styku podstawy obudowy z płytą betonową wypełnić silikonem na całym obwodzie. W celu wyeliminowania mostków termicznych pustą przestrzeń wypełnić pianką:

- pomiędzy rurą nadfiltrową i podstawą obudowy
- pomiędzy rurą wodociągową i podstawą
- w otworze podejścia kabli elektrycznych

Nadmiar pianki po utwardzeniu obciąć i wyrównać do wysokości górnej krawędzi podstawy. Po wyrównaniu pianki wokół rury pionowej zamontować pierścień aluminiowy maskujący piankę.

6.9. Wentylacja obudowy studni

Głowica studni wyposażona jest w kominek wentylacyjny, który pełni funkcję odprowadzania gazów toksycznych i przeciwdziała nadciśnieniu i podciśnieniu występującemu w przypadku studni szczelnie zabezpieczonych.

Obudowa posiada regulowaną wentylację, która odprowadza na zewnątrz gazy toksyczne zalegające w studni oraz wentyluje wnętrze obudowy.

Uwaga: Kratkę wentylacyjną obudowy należy zamykać w okresie zimowym!

6.10. Automatemyczne ogrzewanie i zasilanie

Obudowa wyposażona jest w automatyczne ogrzewanie o mocy 250W zabezpieczające armaturę przed ujemnymi temperaturami. Wartość na termostacie powinna być ustawiona na poziomie 8°C.

Termostat i wyposażenie elektryczne zabudowane są w skrzynce hermetycznej o stopniu ochrony IP65.

Automatyczne ogrzewanie wymaga osobnego zasilania o napięciu 230V, które służy również do zasilania serwisowego gniazda oraz oświetlenia serwisowego LED.

Termostat, grzejnik, gniazdo 230V zabezpieczono bezpiecznikiem B16. Oświetlenie zabezpieczono bezpiecznikiem B6. Czujnik alarmu należy podłączyć do sygnalizacji zewnętrznej osobnym przewodem sygnałowym.

6.11. Armatura

- Armatura zamontowana w obudowie posiada uszczelnienia eliminujące przecieki.
- Pomiędzy głowicą studni a podstawą obudowy znajduje się uszczelka eliminująca bezpośredni nacisk głowicy i armatury na podstawę.
- Armatura wyposażona jest w nierdzewny manometr z kurkiem manometrycznym do kontroli ciśnienia oraz kran probierczy do odpowietrzania instalacji i laboratoryjnego poboru próbek wody.
- Obudowa studni jest wyposażona w zawór zwrotny DN80, przepustnicę kłapową DN80, przepływomierz DN80,
- Studnię wyposażyć w sondę hydrostatyczną do pomiaru statycznego i dynamicznego lustra wody. Poziomy należy zwizualizować w systemie i wdrożyć do istniejącego oprogramowania SCADA.

6.12. Roboty demontażowe

W ramach inwestycji należy zdemontować kolidujące rurociągi wodociągowe znajdujące się na terenie Ujęcia Wody. Ponadto w ramach inwestycji należy odciąć instalację wodociągową znajdującą się w budynku hydroforni. Utylizacja zdemontowanych metalowych rurociągów wodociągowych, armatury, pomp i ogrodzenia znajduje się po stronie Inwestora.

6.13. Wytyczne branży elektrycznej

W obudowie studni głębinowej należy zamontować skrzynkę przyłączeniową typu IP66 zasilaną kablem YAKY 4x35mm² bezpośrednio z szafy RZH. Pompa z silnikiem o mocy 7,5kW zasilana będzie ze skrzynki przyłączeniowej fabrycznie wypuszczonym kablem. Kabel zasilający pompę w studni posiada izolację z wodoodpornej mieszanki i warstwy gumy, zapewniającej dodatkową ochronę mechaniczną i przed wilgocią. Kabel powinien posiadać atest PZH, ma być dopuszczony do kontaktu z wodą. Czujnik alarmu należy podłączyć do sygnalizacji zewnętrznej osobnym przewodem sygnałowym. Dobór zabezpieczeń i przewodów sygnałowych po stronie wykonawcy szafy sterowniczej zestawu hydroforowego. Do zasilenia skrzynki przyłączeniowej wykorzystać kabel YAKY 4x35mm² znajdujący się na terenie ujęcia studni i zasilający obecnie pracującą pompę. Wszystkie prace powinny być wykonane przez osobę posiadającą odpowiednie kwalifikacje i uprawnienia.

7. Wymiana ogrodzenia terenu studni

Przęsta ogrodzenia zaprojektowano jako panele ogrodzeniowe 3D (liczba przetłoczeń – trzy) z drutów o grubości 5 mm, ocynkowane ogniowo i malowane proszkowo w kolorze niebieskim. Przęsta ogrodzenia o wymiarach- 250 x 150 cm (wysokość ogrodzenia z dopuszczalną odchyłką ± 3 cm).

Mocowanie przęseł poprzez uchwyty-obejmy montażowe (po 6 sztuk na każde przęsto – ocynkowane i malowane proszkowo w kolorze przęseł) do słupków systemowych metalowych ocynkowanych ogniowo i malowanych proszkowo w kolorze niebieskim (o wymiarach 40 x 60 o grubości ścianki co najmniej 2,0 mm i wysokości 150 / 240 cm) zakończonych daszkami plastikowymi (nie dopuszcza się połączenia przęseł do słupów przez spawanie).

Brama i furtka ogrodzeniowa (dwuskrzydłowa) wypełniona panelem z trzema przetłoczeniami 3D z drutów o grubości 5 mm ocynkowana i malowana proszkowo w kolorze niebieskim. Ramka skrzydła z profilu stalowego 4 x 4cm, słupki bramy profil stalowy 10x10 cm o grubości ścianki co najmniej 2 mm. Brama szerokości 300 cm i 150 cm wysokości, furtka 100 x 150cm. Brama i furtka spójna co do jakości i koloru przęseł panelowych.

8. Utwardzenie terenu studni

Projektuje się utwardzenie części terenu za pomocą kostki brukowej betonowej, na podsypce cementowo-piaskowej. Podbudowa zasadnicza z mieszanki niezwiązanej z kruszywem na warstwie ulepszanego podłoża z mieszanki związanej spoiwem hydraulicznym lub wapnem.

Utwardzenie terenu zaprojektowano o nawierzchni z kostki betonowej brukowej gr. 8 cm na podsypce cementowo-piaskowej i podbudowie z kruszywa łamanego o frakcji 0-31,5 mm stabilizowanej mechanicznie.

Utwardzenie terenu:

- dolna warstwa podbudowy podsypka z piasku gr. 4 cm,
- podbudowa z kruszywa łamanego 0-31,5 mm gr. 10 cm,
- podsypka – piasek z cementem gr. 10 cm.
- kostka betonowa gr. 8 cm (szara),

Obramowanie utwardzonego terenu obrzeżami betonowymi 8x30 cm na podsypce cementowo-piaskowej.

9. Warunki BHP

Wszystkie prace związane z robotami budowlano-montażowymi należy wykonać zgodnie Rozporządzeniem Ministra Infrastruktury z dnia 06.02.2003 r w sprawie bezpieczeństwa i higieny pracy podczas wykonywania robót budowlanych (Dz.U. Nr 47/2003). Integralną częścią projektu budowlano- wykonawczego jest „Informacja dotycząca bezpieczeństwa i ochrony zdrowia” opracowana na podstawie Rozporządzeniem Ministra Infrastruktury z dnia 23.06.2003 r (Dz.U. Nr 120/2003).

Kierownik budowy ma obowiązek opracowania Planu Bezpieczeństwa i Ochrony Zdrowia przed przystąpieniem do realizacji zadania inwestycyjnego oraz zabezpieczenia dla podległych mu pracowników, stosownych i niezbędnych środków higieny, ochrony osobistej oraz sprawnego technicznie sprzętu.

Materiały stosowane do budowy ujęcia wody winny posiadać atesty zdrowotne odpowiednich jednostek ds. sanitarnych. Ponadto zgodnie z ustawą z dnia 07.07.1994 r. Prawo Budowlane art. 10 (Dz.U. Nr 89/94 z późn. zmianami) oraz ustawa z dnia 16.04.2004 r. wyrobach budowlanych (Dz.U. z dn. 30.04.2004 r) na wyroby przemysłowe i budowlane zastosowane w projektach wymagane są aprobaty techniczne. Szczegółowe zasady wykonania i odbioru projektowanych robót regulują odpowiednie normy oraz specyfikacja techniczna wykonania i odbioru robót, która stanowi integralną część dokumentacji projektowej.

Przy wykonywaniu robót stosować wymagane środki ochrony osobistej i sprzęt, stosownie do rodzaju i warunków ich wykonywania.

Na bieżąco kontrolować sprawność użytkowanego sprzętu i narzędzi budowlanych.

Przed rozpoczęciem prac, pracownicy zatrudnieni przy ich wykonywaniu powinni być przeszkoleni w zakresie przestrzegania przepisów bhp i p.poż. na i w otoczeniu stanowiska pracy.

10. Informacja o oddziaływaniu na środowisko

Dla planowanego przedsięwzięcia nie ma potrzeby zastosowania rozwiązań mających na celu ograniczenia ujemnego wpływu przedsięwzięcia na środowisko, w związku z tym, że wpływ przedsięwzięcia na potencjalne zanieczyszczenia środowiska jest znikomy, a realizacja inwestycji nie naruszy równowagi w środowisku.

Przedmiotowa sieć wodociągowa po jej wykonaniu nie będzie wywierała żadnego wpływu na środowisko, a materiał, z którego są wykonane rurociągi, czynnik, który nim przepływa nie są szkodliwe dla środowiska. Wszystkie zastosowane materiały, rurociągi, kształtki itp. mające kontakt z wodą pitną posiadają atest PZH do kontaktu z wodą pitną.

Jedyną uciążliwością dla środowiska będą prace mechaniczne związane z wykonywaniem robót, niemniej ich ilość zostanie ograniczona do minimum z uwagi na wykonanie sieci w większości na terenach rolniczych oddalonych od zabudowy mieszkalnej. Oddziaływanie przedsięwzięcia nie przekroczy standardów jakości środowiska na i poza granicami terenu na których będzie realizowana inwestycja. Inwestycja nie spowoduje również uciążliwości w trakcie użytkowania.

Teren inwestycji znajduje się poza obszarem wpływów eksploatacji górniczej oraz ochrony konserwatorskiej. W rejonie projektowanej sieci nie ma zarejestrowanych stanowisk archeologicznych.

Dotychczasowy sposób użytkowania i zagospodarowania terenu po wykonaniu zadania pozostanie bez zmian. Nie przewiduje się wykonywania prac naruszających trwale szatę roślinną w obrębie trasy projektowanego wodociągu. Zieleń, krzewy i drzewa pozostaną bez zmian. W przypadku wystąpienia konieczności wycinki pojedynczych drzew lub krzewów, w miejscu ich wycinki po zakończeniu robót zostaną wykonane nowe nasadzenia. Przewidywana do realizacji inwestycja jest zgodna z wydanymi warunkami technicznymi.

11. Próby i odbiory sieci

Odbiór techniczny częściowy i końcowy robót, należy przeprowadzać w oparciu o PN-B-10725: Wodociągi. Przewody zewnętrzne. Wymagania i badania przy odbiorze.

Odbiór techniczny częściowy i końcowy robót, należy przeprowadzać w oparciu o PN-EN 1610:2015-10 Budowa i badania przewodów kanalizacyjnych.

11.1. Próba szczelności

Niezależnie od wymagań określonych w normie *PN-B-10725*, przed przystąpieniem do próby szczelności należy zachować następujące warunki:

- zastosowane do budowy przewodu materiały powinny być zgodne z obowiązującymi normami,
- wszystkie złącza powinny być odkryte oraz w pełni widoczne i dostępne, odcinek przewodu na całej długości powinien być zabezpieczony przed wszelkimi przemieszczeniami,
- wykonana dokładnie obsypka i umocowane złącza,
- wszelkie odgałęzienia od przewodu powinny być zamknięte,
- profil przewodu powinien umożliwiać jego odpowietrzenie i odwodnienie, próba może odbyć się najwcześniej 48 godzin po wykonaniu obsypki.

Przy próbie szczelności należy przestrzegać następujących zasad:

- przewód nie może być nastonieczniony, a zimą temperatura jego powierzchni zewnętrznej nie może być niższa od 1°C, napętnianie przewodu powinno odbywać się powoli od najniższego punktu przewodu,
- temperatura wody używanej przy próbie nie powinna przekraczać 20°C,
- po całkowitym napętnieniu i odpowietrzeniu przewodu należy pozostawić go na 12 godzin w celu ustabilizowania,
- po ustabilizowaniu się ciśnienia próbnego wody w przewodzie, należy przez okres 30 minut sprawdzać jego poziom,
- rurociąg powinien być poddany podwyższonemu ciśnieniu tylko przez czas trwania próby,
- po zakończeniu próby ciśnienie należy zmniejszać powoli i w sposób kontrolowany, badany odcinek całkowicie opróżnić z wody.

11.2. Płukanie

Płukanie sieci należy przeprowadzić po uzyskaniu pozytywnego wyniku próby szczelności, używając do tego celu czystej wody wodociągowej. Prędkość przepływu wody powinna wynosić ok. 1 m/s i powinno umożliwić usunięcie wszystkich zanieczyszczeń mechanicznych z wnętrza rurociągów. Jako minimalne ilości wody potrzebnej do przepłukania należy przyjąć 3 do 5-krotną objętość płukanego odcinka rurociągu.

11.3. Dezynfekcja

Po zakończeniu prób ciśnieniowych i przepłukaniu czystą wodą należy dokonać dezynfekcji przewodów za pomocą roztworu wodnego wapna chlorowanego lub podchlorynu sodu. Czynność powinna być przeprowadzona przy użyciu roztworów wodnych chloru lub podchlorynu sodu przy czasie kontaktu wynoszącym 24 godziny. Zalecane stężenie: 50 mg Cl₂/dm³ wody przy 24-godzinnym kontakcie.

Po upływie 24 godzin roztwór dezynfekujący powinien być usunięty przez doprowadzenie wody czystej i przepłukaniu przewodu. Tylko po stwierdzeniu na podstawie badań fizyko – chemicznych i bakteriologicznych braku skażenia i zanieczyszczeń nowo zbudowane odcinki sieci mogą być podłączona do czynnej sieci wodociągowej.

W przypadku stwierdzenia, że woda z płukanego przewodu nie odpowiada wymaganiom wody do spożycia przez ludzi, konieczna jest ponowna dezynfekcja i płukanie rurociągów.

11.4. Odbiór techniczny końcowy

Przy odbiorze końcowym Wykonawca ma obowiązek przedłożenia komisji odbiorowej wszystkie dokumenty związane z realizacją inwestycji, zgodnie z obowiązującymi w tym względzie przepisami.

Po dokonaniu odbioru powinien być sporządzony protokół, podpisany przez wszystkich uczestników Komisji. Protokół komisji powinien zawierać m.in. spis przekazanych dokumentów i ewentualnie wykaz zauważonych wad i usterek z określonym terminem ich usunięcia.

12. Uwagi końcowe

- Wykonawca jest zobowiązany do zapewnienia ciągłości dostaw wody do mieszkańców podczas robót budowlanych. Wszelkie konieczne przerwy w dostawie wody w celu montażu i demontażu urządzeń wymagają zgody Inwestora.
- O terminie rozpoczęcia robót należy powiadomić Powiatowy Nadzór Budowlany. Roboty prowadzić pod nadzorem ich przedstawiciela z zachowaniem warunków uzgodnień.
- Roboty prowadzić zgodnie z wydanymi decyzjami, opiniami, wytycznymi oraz warunkami technicznymi wydanymi przez:
- Warunki przyłączenia do sieci wodociągowej, wydane przez Zakład Wodociągów i Kanalizacji L. Dz. 33/2023 z dnia 27.11.2023 r.
- W przypadku realizacji inwestycji po dłuższym upływie czasu od sporządzenia dokumentacji należy uaktualnić kolizje projektowanych sieci z uzbrojeniem podziemnym oraz rzędne terenu.
- Roboty prowadzić zgodnie z dokumentacją techniczną, Specyfikacją Techniczną Wykonania i Odbioru Robót Budowlanych- dot. przedmiotowego zadania inwestycyjnego, *Rozporządzeniem Ministra Infrastruktury z dnia 06.02.2003 r w sprawie bezpieczeństwa i higieny pracy podczas wykonywania robót budowlanych (Dz.U. Nr 74 z 2003 r), „Warunkami technicznymi wykonania i odbioru robót budowlano-montażowych - część II - Instalacje sanitarne i przemysłowe"*, oraz z zachowaniem przepisów bhp i p.poż.
- Użyte w projekcie nazwy producentów materiałów, mają na celu przede wszystkim identyfikację i określenie wymaganych parametrów technicznych dla stosowanych przy wykonawstwie materiałów, co nie wyklucza zastosowania materiałów innych producentów, o tożsamych lub zbliżonych parametrach technicznych.
- Parametry techniczne wymaganych do stosowania przy wykonawstwie materiałów, sprzętu, zostały uszczegółowione w Specyfikacji Technicznej Wykonania i Odbioru Robót Budowlanych, która stanowi integralną część niniejszego projektu budowlano-wykonawczego.
- Zastosowane materiały powinny posiadać właściwości spełniające wymogi wytrzymałościowe i jakościowe wynikające z Dokumentacji Projektowej, w wymaganym zakresie posiadać Świadectwa i Aprobaty Techniczne zgodne z Polskimi Normami oraz wytycznymi branżowymi (PZH, ITB, itp.), znaki bezpieczeństwa „B”. Przed przystąpieniem do prac, Wykonawca przedstawi do akceptacji kompletną listę

wyrobów i urządzeń, które zastosuje do wykonawstwa. Na tej podstawie wykonawca uzyska przed zastosowaniem wyrobu akceptację Inspektora Nadzoru.

- Geodezyjne pomiary powykonawcze sieci i uzbrojenia wykonać przed ich całkowitym zasypaniem gruntem.
- Po zakończeniu robót przekazać Inwestorowi komplet dokumentacji powykonawczej z ewentualnymi uzgodnionymi zmianami wprowadzonymi w trakcie wykonawstwa.
- Kierownik budowy ma obowiązek sporządzenia przed rozpoczęciem robót planu bezpieczeństwa i ochrony zdrowia.

Projektant:

mgr inż. Sabina Mazur

Upr. bud. w spec. inst. w zakresie sieci,
inst. i urządz. ciepłych, went.,
gazowych, wod-kan. do proj. i kierowania
robotami b.o.

LUB/0103/PWBS/21

Nazwa elementu projektu:	II. Informacja dotycząca Bezpieczeństwa i Ochrony Zdrowia przy robotach związanych z budową studni głębinowych i wymianą rurociągów łocznych w ramach zadania:
Nazwa zamierzenia budowlanego:	Zadanie 2B – Remont obudowy studni głębinowej w miejscowości Majdan Nepryski w ramach inwestycji o nazwie: „Modernizacja ujęć wody w Józefowie, Majdanie Nepryskim i Stanisławowie oraz stacji podnoszenia ciśnienia w miejscowościach Górniki i Stanisławów”.
Jedn. ewid., i obręb numery działek:	jedn. ew. 060207_5. Józefów obręb 060207_5. 0008 obręb Majdan Nepryski Dz. nr.: 159/3, 304/4
Kategoria obiektu budowlanego:	XXX
Inwestor:	Gmina Józefów, ul. Kościuszki 37, 23-460 Józefów
Projektant:	mgr inż. Sabina Mazur ul. Jana Kiepury 6 22-400 Zamość

1. Zakres robót

Zakres robót obejmuje roboty przygotowawcze oraz roboty podstawowe. Przed przystąpieniem do robót podstawowych konieczne jest wykonanie robót przygotowawczych, związanych z przyjęciem i przygotowaniem placu budowy.

Do robót przygotowawczych zaliczyć należy:

- przygotowanie zaplecza przy obiektowego, obejmującego place składowo-montażowe oraz dla ustalenia kontenerów jako pomieszczeń podręcznych dla wykonawców robót, zlokalizowanych bezpośrednio przy przebudowywanych sieciach,
- przygotowanie punktów poboru energii elektrycznej dla zasilania sprzętu budowlano-montażowego i narzędzi elektrycznych oraz wody dla zlokalizowanych w sąsiedztwie prowadzonych robót,
- przygotowanie czasowych dojazdów i stanowisk pracy sprzętu,
- przygotowanie sprzętu budowlano- montażowego i narzędzi oraz środków transportu na czas przewiezienia materiałów, urządzeń i instalacji.

Do robót podstawowych zaliczyć należy:

- wykonanie robót ziemnych koniecznych do wykonania i wymiany obudowy studni głębinowej,
- wykonanie rurociągów wodociągowych
- wykonanie demontażu kolidujących rurociągów,

2. Wykaz istniejących obiektów budowlanych podlegających adaptacji lub przebudowie

- Rurociągi międzyobektowe,
- Istniejąca studnia głębinowa,
- Istniejąca sieć wodociągowa.

3. Wykaz elementów zagospodarowania działki, które mogą stwarzać zagrożenie dla bezpieczeństwa i zdrowia ludzi

Prace montażowe i demontażowe będą prowadzone na terenie studni głębinowej. Prace w pobliżu linii energetycznych oraz kablowych zalicza się do robót niebezpiecznych. Pozostałe elementy uzbrojenia terenu nie stanowią zagrożenia bezpieczeństwa i zdrowia ludzi.

4. Wykazanie przewidzianych zagrożeń występujących w czasie realizacji robót

Zagrożenia występujące przy wykonywaniu sieci wodociągowej:

- upadek pracownika lub osoby postronnej do wykopu,
- zasypanie pracownika w wykopie wąsko przestrzennym,
- potrącenie pracownika lub osoby postronnej tyłką koparki przy wykonywaniu robót na placu budowy lub w miejscu dostępnym dla osób postronnych,

- porażenie prądem przy wykonywaniu robót w sąsiedztwie kabla energetycznego.

Wykonawca zapewni stałe warunki widoczności w dzień i w nocy zapór i znaków, dla których jest to nieodzowne ze względów bezpieczeństwa. Wszystkie znaki, zapory i inne urządzenia zabezpieczające mają być zaakceptowane przez Inspektora Nadzoru. Szczególnie w trakcie robót wzdłuż drogi.

Fakt przystąpienia do wykonania robót Wykonawca ogłosi publicznie przed ich rozpoczęciem w sposób uzgodniony z Inspektorem Nadzoru oraz przez umieszczenie, w miejscach i ilościach określonych przez Inspektora Nadzoru, tablic informacyjnych i ostrzegawczych. Tablice informacyjne i ostrzegawcze mają być utrzymywane przez Wykonawcę w dobrym stanie przez cały okres realizacji robót.

Teren prowadzenia robót- wykopy powinny być zabezpieczone zastawami ochronnymi, oznakowane i oświetlone w porze nocnej. W miejscach prowadzenia robót przy i w drogach, należy zabezpieczyć przed dostępem osób niepowołanych. Zakład pracy powinien zapewnić pracownikom odpowiednie warunki higieniczno- sanitarne, a w szczególności: szatnię na odzież własną i roboczą, umywalnię, suszarnię odzieży i obuwia, pomieszczenie do podgrzewania i spożywania posiłków oraz pomieszczenie ustępowe. W pomieszczeniu socjalnym powinny znajdować się: regulamin pracy, instrukcja dotycząca udzielania pierwszej pomocy w razie wypadku przy pracy, adresy i telefony pogotowia ratunkowego, straży pożarnej i policji.

Przed przystąpieniem do pracy, pracownicy powinni poznać odpowiednie przepisy dotyczące warunków regulaminu pracy oraz warunków bezpieczeństwa i ochrony zdrowia. Przed dopuszczeniem pracownika do pracy, zakład pracy jest obowiązany go przeszkolić w zakresie bezpieczeństwa i higieny pracy oraz prowadzić okresowe szkolenia w tym zakresie.

W przypadku wypadku przy pracy, zakład pracy jest obowiązany niezwłocznie ustalić jego okoliczności i przyczyny, oraz zastosować odpowiednie środki zapobiegawcze. Przestrzeganie przepisów i zasad bezpieczeństwa i higieny pracy jest podstawowym obowiązkiem każdego pracownika.

Pracodawca powinien przestrzegać i zapoznać się z obowiązującymi przepisami dotyczącymi ww. elementów pracy. Wskazać najważniejsze tematy pracownikom. Prace wykonywane w miejscu istniejącego uzbrojenia podziemnego, wykonywanie wykopów należy wykonać zgodnie z „Warunki techniczne wykonania i odbioru robót cz. I i II”, rozporządzeniem MBiPMB z dn. 28.03.1972 r. w sprawie BHP przy wykonawstwie robót budowlano-montażowych (DZ. U. Nr 13, poz. 93 z dn. 10.04.1972).

5. Wykazanie dotyczące sposobu prowadzenia instruktażu pracowników przed przystąpieniem do realizacji robót szczególnie niebezpiecznych

Każdy pracownik przed dopuszczeniem do pracy powinien być przeszkolony w zakresie bezpieczeństwa i higieny pracy. Operatorzy maszyn budowlanych o napędzie silnikowym winni skończyć szkolenie i posiadać uprawnienia do obsługi tych urządzeń wydane przez komisję kwalifikacyjną.

Szkolenie powinno obejmować:

- szkolenie pracowników w zakresie bhp,
- zasady postępowania w przypadku występowania zagrożenia,
- zasady bezpośredniego nadzoru nad pracami szczególnie niebezpiecznymi przez wyznaczone w tym celu osoby,
- zasady stosowania przez pracowników środków ochrony indywidualnej oraz odzieży obuwia roboczego.

6. Wykazanie środków technicznych i organizacyjnych zapobiegających zagrożeniom bezpieczeństwa i higieny pracy

- ręcznie prowadzone wykopy kontrolne dla dokładnego ustalenia przebiegu uzbrojenia podziemnego,
- wykonać pełne umocnienie ścian,
- rury opuszczać do wykopu powoli i ostrożnie,
- zapewnić stosowanie odzieży ochronnej,
- ogrodzenie i oznakowanie terenu budowy,
- wyznaczyć w terenie strefę niebezpieczną dla pracy sprzętu ciężkiego,
- w pobliżu miejsca robót należy mieć przygotowaną pompę wodną, aby w czasie deszczów zapobiec zalaniu i obsuwaniu się ścian wykopu.

Bezpośredni nadzór nad bezpieczeństwem i higieną pracy na stanowiskach pracy sprawują odpowiednio: kierownik budowy (kierownik budowy) oraz majster budowy, stosownie do zakresu obowiązków.

Nieprzestrzeganie przepisów bhp na placu budowy może doprowadzić do powstania zagrożeń dla życia lub zdrowia pracowników.

Osoba kierująca robotami jest zobowiązana:

- organizować stanowiska pracy zgodnie z przepisami i zasadami bezpieczeństwa i higieny pracy,
- dbać o sprawność środków ochrony indywidualnej oraz ich stosowania zgodnie z przeznaczeniem, organizować, przygotować i prowadzić prace, uwzględniając zabezpieczenie pracowników przed wypadkami przy pracy, chorobami zawodowymi i innymi chorobami związanymi z warunkami środowiska pracy,

- dbać o bezpieczny i higieniczny stan pomieszczeń pracy i wyposażenia technicznego, a także o sprawność środków ochrony zbiorowej i ich stosowania zgodnie z przeznaczeniem.

W trakcie stwierdzenia bezpośredniego zagrożenia dla życia lub zdrowia pracowników osoba kierująca, pracownikami obowiązana jest do niezwłocznego wstrzymania prac i podjęcia działań w celu usunięcia tego zagrożenia.

Pracownicy zatrudnieni na budowie, powinni być wyposażeni w środki ochrony indywidualnej oraz odzież i obuwie robocze, zgodnie z tabelą norm przydziału środków ochrony indywidualnej oraz odzieży i obuwia roboczego opracowanego przez pracodawcę.

Środki ochrony indywidualnej w zakresie ochrony zdrowia i bezpieczeństwa użytkowników tych środków powinny zapewniać wystarczającą ochronę przed występującymi zagrożeniami (np. upadek z wysokości, uszkodzenie głowy, twarzy, wzroku, słuchu).

Kierownik budowy ma obowiązek sporządzenia planu bezpieczeństwa i ochrony zdrowia.

Projektant:

mgr inż. Sabina Mazur

Upr. bud. w spec. inst. w zakresie sieci,
inst. i urz. ciepłych, went.,
gazowych, wod-kan. do proj. i kierowania
robotami b.o.

LUB/0103/PWBS/21

III. Dokumenty dołączone do projektu

1. Oświadczenie projektantów i sprawdzających o sporządzeniu projektu zgodnie z obowiązującymi przepisami oraz zasadami wiedzy technicznej

Oświadczamy zgodnie z wymogami przepisu art. 34 ust. 3d pkt. 3 Ustawy Prawo Budowlane, że dokumentacja projektowa pn.

Zadanie 2B – Remont obudowy studni głębinowej w miejscowości Majdan Nepryski – w ramach inwestycji o nazwie „Modernizacja ujęć wody w Józefowie, Majdanie Nepryskim i Stanisławowie oraz stacji podnoszenia ciśnienia w miejscowościach Górniki i Stanisławów”

.został wykonany zgodnie z obowiązującymi przepisami, normami oraz zasadami wiedzy technicznej.

Zakres opracowania	Pełniona funkcja projektowa	Imię i nazwisko, specjalność, uprawnień budowlanych numer	Data opracowania	Podpis
INSTALACJE SANITARNE	Projektant	mgr inż. Sabina Mazur instalacyjna do projektowania i kierowania robotami bez ograniczeń LUB/0103/PWBS/21	Grudzień 2023	
	Sprawdzający	mgr inż. Gabriela Semczyk instalacyjna do projektowania bez ograniczeń PDK/0320/PWOS/21		

2. Uprawnienia i izba projektanta i sprawdzającego

Lublin, dnia 22 czerwca 2021 r.

LUB/OKK/7131-32/0101/2021

DECYZJA

Na podstawie art. 24 ust. 1 pkt 2 ustawy z dnia 15 grudnia 2000 r. o samorządach zawodowych architektów oraz inżynierów budownictwa (t. j. Dz. U. z 2019 r. poz. 1117), art. 12 ust. 2 i ust. 3, ust. 4e pkt 3, art. 14 ust. 1 pkt. 4b oraz art. 15a ust. 1 i 20 ustawy z dnia 7 lipca 1994 r. Prawo budowlane (t. j. Dz. U. z 2020 r. poz. 1333 z późn. zm), po ustaleniu, że zostały spełnione warunki w zakresie przygotowania zawodowego oraz złożeniu egzaminu na uprawnienia budowlane z wynikiem pozytywnym

Pani Sabina MAZUR

magister inżynier

urodzony dnia 27 października 1994 r. w Biłgoraju

otrzymuje

UPRAWNIENIA BUDOWLANE**Nr ewidencyjny : LUB/0103/PWBS/21**

*do projektowania i kierowania robotami budowlanymi bez ograniczeń
w specjalności instalacyjnej w zakresie sieci, instalacji i urządzeń
ciepłych, wentylacyjnych, gazowych, wodociągowych i kanalizacyjnych*

UZASADNIENIE

W związku z uwzględnieniem w całości żądania strony, na podstawie art. 107 § 4 ustawy z dnia 14 czerwca 1960 r. –Kodeks postępowania administracyjnego (t.j. Dz. U. z 2021 r. poz. 735), zwanej dalej „K. p. a.” odstępuje się od uzasadnienia decyzji.

Zakres nadanych uprawnień budowlanych wskazano na odwrocie decyzji.

POUCZENIE :

Od decyzji niniejszej służy odwołanie do Krajowej Komisji Kwalifikacyjnej Polskiej Izby Inżynierów Budownictwa w Warszawie, za pośrednictwem Okręgowej Komisji Kwalifikacyjnej Lubelskiej Okręgowej Izby Inżynierów Budownictwa w Lublinie, w terminie 14 dni od daty jej doręczenia.

Zgodnie z treścią art. 127a K. p. a.:

§ 1. W trakcie biegu terminu do wniesienia odwołania strona może zrzec się prawa do wniesienia odwołania wobec organu administracji publicznej, który wydał decyzję.

§ 2. Z dniem doręczenia organowi administracji publicznej oświadczenia o zrzeczeniu się prawa do wniesienia odwołania przez ostatnią ze stron postępowania, decyzja staje się ostateczna i prawomocna.

W przypadku złożenia przez stronę oświadczenia o zrzeczeniu się prawa do odwołania od decyzji (określonego w § 2) stronie nie przysługuje prawo do odwołania się ani skargi do sądu administracyjnego.

Skład orzekający Okręgowej Komisji Kwalifikacyjnej

Członek

dr inż. Jerzy Adamczyk

Członek

inż. Andrzej Adamczuk

Przewodniczący

dr inż. Andrzej Pichla

Otrzymują:

1. Pani Sabina MAZUR
m. Samsonówka 7
23-460 Józefów
2. Główny Inspektor
Nadzoru Budowlanego
3. Okręgowa Rada Lubelskiej Okręgowej
Izby Inżynierów Budownictwa



**Szczegółowy zakres uprawnień
do projektowania i kierowania robotami budowlanymi bez ograniczeń
w specjalności instalacyjnej w zakresie sieci, instalacji i urządzeń
ciepłych, wentylacyjnych, gazowych, wodociągowych i kanalizacyjnych**

Pani Sabina MAZUR

I. Na mocy art. 12 ust. 1 pkt 1 - 5, art. 13 ust. 3 i 4 ustawy Prawo budowlane, w zakresie objętym wyżej wymienioną specjalnością, niniejsze uprawnienia stanowią podstawę do:

- projektowania, sprawdzania projektów architektoniczno-budowlanych i technicznych oraz sprawowania nadzoru autorskiego;
- kierowania budową lub innymi robotami budowlanymi;
- kierowania wytwarzaniem konstrukcyjnych elementów budowlanych oraz nadzoru i kontroli technicznej wytwarzania tych elementów;
- wykonywania nadzoru inwestorskiego;
- sprawowania kontroli technicznej utrzymania obiektów budowlanych;
bez ograniczeń.

II. Na mocy art. 15a ust 1 i 20 ustawy Prawo budowlane, uprawnienia budowlane w specjalności instalacyjnej w zakresie sieci, instalacji i urządzeń ciepłych, wentylacyjnych, gazowych, wodociągowych i kanalizacyjnych bez ograniczeń uprawniają do:


- projektowania obiektu budowlanego i kierowania robotami budowlanymi związanymi z obiektem budowlanym takim jak: sieci i instalacje ciepłe, wentylacyjne, gazowe, wodociągowe i kanalizacyjne;
- sporządzania projektu zagospodarowania działki lub terenu, w zakresie specjalności objętej niniejszymi uprawnieniami.

Skład orzekający Okręgowej Komisji Kwalifikacyjnej



dr inż. Jerzy Adamczyk

Członek



inż. Andrzej Adamczuk

Przewodniczący



dr inż. Andrzej Pichla



Zaświadczenie

o numerze weryfikacyjnym:

LUB-PL1-37J-DTF *

Pani Sabina Mazur o numerze ewidencyjnym LUB/IS/0167/21

adres zamieszkania [REDACTED]

jest członkiem Lubelskiej Okręgowej Izby Inżynierów Budownictwa i posiada wymagane ubezpieczenie od odpowiedzialności cywilnej.

Niniejsze zaświadczenie jest ważne od 2023-08-01 do 2024-07-31.

Zaświadczenie zostało wygenerowane elektronicznie i opatrzone bezpiecznym podpisem elektronicznym weryfikowanym przy pomocy ważnego kwalifikowanego certyfikatu w dniu 2023-07-18 11:18:13 roku przez:

Joanna Gieroba, Przewodniczący Rady Lubelskiej Okręgowej Izby Inżynierów Budownictwa.

Zgodnie z art. 781 K.c.

§ 1. Do zachowania elektronicznej formy czynności prawnej wystarcza złożenie oświadczenia woli w postaci elektronicznej i opatrzenie go kwalifikowanym podpisem elektronicznym.

§ 2. Oświadczenie woli złożone w formie elektronicznej jest równoważne z oświadczeniem woli złożonym w formie pisemnej.

* Weryfikację poprawności danych w niniejszym zaświadczeniu można sprawdzić za pomocą numeru weryfikacyjnego zaświadczenia na stronie Polskiej Izby Inżynierów Budownictwa www.piib.org.pl lub kontaktując się z biurem właściwej Okręgowej Izby Inżynierów Budownictwa.





Okręgowa Komisja Kwalifikacyjna
PDK OIIB/0054/0113/21

Rzeszów, 2021-12-16

DECYZJA

Na podstawie art. 24 ust. 1 pkt 2 ustawy z dnia 15 grudnia 2000 r. o samorządach zawodowych architektów oraz inżynierów budownictwa (Dz. U. z 2019 r., poz. 1117 z późn. zm.) i art. 12 ust. 1 pkt 1, pkt 2, pkt 3, pkt 4 i pkt 5, art. 12 ust. 2 i ust. 3, art. 12 ust. 4c pkt 3, art. 13 ust. 1, ust. 2, ust. 3 i ust. 4, art. 14 ust. 1 pkt 4 lit. b art. 15a ust. 1, art. 15a ust. 20 ustawy z dnia 7 lipca 1994 r. Prawo budowlane (Dz. U. z 2020 r., poz. 1333 z późn. zm.), po ustaleniu, że zostały spełnione warunki w zakresie przygotowania zawodowego oraz po złożeniu egzaminu na uprawnienia budowlane z wynikiem pozytywnym, stwierdzamy, że:

Pani Gabriela Agnieszka Semczyk

magister inżynier
(kierunek studiów - inżynieria środowiska)
ur. dnia 25 stycznia 1992 r. miejsce urodzenia – Sanok

otrzymuje

UPRAWNIENIA BUDOWLANE

numer ewidencyjny **PDK/0320/PWOS/21**

**do projektowania i do kierowania robotami budowlanymi bez ograniczeń
w specjalności instalacyjnej w zakresie sieci, instalacji i urządzeń ciepłych,
wentylacyjnych, gazowych, wodociągowych i kanalizacyjnych**

UZASADNIENIE

W związku z uwzględnieniem w całości żądania strony, na podstawie art. 107 § 4 Kodeksu postępowania administracyjnego (Dz. U. z 2021 r., poz. 756 z późn. zm.) odstępuje się od uzasadnienia decyzji.

Zakres nadanych uprawnień budowlanych wskazano na odwozie decyzji.

Pouczenie

1. Zgodnie z art. 12 ust. 7 ww. ustawy Prawo budowlane - podstawę do wykonywania samodzielnych funkcji technicznych w budownictwie stanowi wpis do centralnego rejestru Głównego Inspektora Nadzoru Budowlanego oraz wpis na listę członków właściwej izby samorządu zawodowego.

2. Od niniejszej decyzji służy odwołanie do Krajowej Komisji Kwalifikacyjnej Polskiej Izby Inżynierów Budownictwa w Warszawie, za pośrednictwem Podkarpackiej Okręgowej Izby Inżynierów Budownictwa w Rzeszowie w terminie 14 dni od daty jej doręczenia. Zgodnie z treścią art. 127a K.p.a.:

§ 1. W trakcie biegu terminu do wniesienia odwołania strona może zrzec się prawa do wniesienia odwołania wobec organu administracji publicznej, który wydał decyzję.

§ 2. Z dniem doręczenia organowi administracji publicznej oświadczenia o zrzeczeniu się prawa do wniesienia odwołania przez ostatnią ze stron postępowania, decyzja staje się ostateczna i prawomocna.

W przypadku złożenia przez stronę oświadczenia o zrzeczeniu się prawa do odwołania od decyzji (określonego w § 2) stronie nie przysługuje prawo do odwołania się ani skargi do sądu administracyjnego.



Skład Orzekający PDK OIIB

dr inż. Zbigniew Plewako.....

inż. Andrzej Tarczyński.....

mgr inż. Grzegorz Ożóg.....

**Szczegółowy zakres uprawnień
do projektowania i do kierowania robotami budowlanymi bez ograniczeń
w specjalności instalacyjnej w zakresie sieci, instalacji i urządzeń ciepłych,
wentylacyjnych, gazowych, wodociągowych i kanalizacyjnych**

Pani Gabriela Agnieszka Semczyk

- I. Na mocy art. 12 ust. 1 pkt 1, pkt 2, pkt 3, pkt 4 i pkt 5 oraz art. 13 ust. 3 i ust. 4 ustawy Prawo budowlane, w zakresie objętym wyżej wymienioną specjalnością, niniejsze uprawnienia stanowią podstawę do:
- 1. projektowania, sprawdzania projektów architektoniczno – budowlanych i technicznych oraz sprawowania nadzoru autorskiego;**
 - 2. kierowania budową lub innymi robotami budowlanymi;**
 - 3. kierowania wytwarzaniem konstrukcyjnych elementów budowlanych oraz nadzór i kontrolę techniczną wytwarzania tych elementów;**
 - 4. wykonywanie nadzoru inwestorskiego;**
 - 5. sprawowania kontroli technicznej utrzymania obiektów budowlanych.**
- II. Na mocy art. 15a ust. 1 ustawy z dnia 7 lipca 1994 r. Prawo budowlane (Dz. U. z 2020 r., poz. 1333 z późn. zm.) uprawnienia budowlane do projektowania uprawniają również do sporządzania projektów zagospodarowania działki lub terenu w zakresie specjalności, objętej niniejszymi uprawnieniami.
- III. Na mocy art. 15a ust. 20 ustawy z dnia 7 lipca 1994 r. Prawo budowlane (Dz. U. z 2020 r., poz. 1333 z późn. zm.) uprawnienia budowlane w specjalności instalacyjnej w zakresie sieci, instalacji i urządzeń ciepłych, wentylacyjnych, gazowych, wodociągowych i kanalizacyjnych bez ograniczeń uprawniają do projektowania obiektu budowlanego lub kierowania robotami budowlanymi związanymi z obiektem budowlanym, takim jak: sieci i instalacje ciepłe, wentylacyjne, gazowe, wodociągowe i kanalizacyjne.



Skład Orzekający PDK OIIB

dr inż. Zbigniew Plewako.....

inż. Andrzej Tarczyński.....

mgr inż. Grzegorz Ozóg.....

Otrzymują:

1. Pani Gabriela Agnieszka Semczyk
Zam. Kielnarowa 149 b
36-020 Tyczyn
2. Główny Inspektor
Nadzoru Budowlanego
3. aa



Zaświadczenie

o numerze weryfikacyjnym:

PDK-TWP-IWW-GK1 *

Pani Gabriela Agnieszka Semczyk o numerze ewidencyjnym PDK/IS/0003/22
adres zamieszkania m. Kielnarowa 149B, 36-020 Tyczyn
jest członkiem Podkarpackiej Okręgowej Izby Inżynierów Budownictwa i posiada wymagane
ubezpieczenie od odpowiedzialności cywilnej.
Niniejsze zaświadczenie jest ważne od 2023-03-01 do 2024-02-29.

Zaświadczenie zostało wygenerowane elektronicznie i opatrzone bezpiecznym podpisem elektronicznym
weryfikowanym przy pomocy ważnego kwalifikowanego certyfikatu w dniu 2023-02-22 roku przez:

Grzegorz Dubik, Przewodniczący Rady Podkarpackiej Okręgowej Izby Inżynierów Budownictwa.

* Weryfikację poprawności danych w niniejszym zaświadczeniu można sprawdzić za pomocą numeru weryfikacyjnego zaświadczenia na stronie Polskiej Izby Inżynierów Budownictwa www.piib.org.pl lub kontaktując się z biurem właściwej Okręgowej Izby Inżynierów Budownictwa.



IV. Część rysunkowa

MAPA DO CELÓW PROJEKTOWYCH

skala 1 : 500

Mapa aktualna na dzień 17-07-2023 r. w zakresie zaznaczonym linią żółtą, przerywaną
Wykonawca prac geodezyjnych, Aleksandra Nical Geoni - Geodezja i Wycena Nieruchomości, świadomy odpowiedzialności karnej za złożenie fałszywego oświadczenia, oświadcza, że prace geodezyjne o numerze GN.6640.1387.2023, zgłoszone do organu Służby Geodezyjnej i Kartograficznej – Starosty Bilgorajskiego, prowadzone przez kierownika prac geodezyjnych – Grzegorza Gluzę (nr numer uprawnień zawodowych 10018) uzyskały pozytywny wynik weryfikacji w rozumieniu art. 12a ustawy Prawo geodezyjne i kartograficzne Dz.U.2021.1990 t.j. z dnia 2021.11.03. Numer pozytywnego protokołu weryfikacji GN.6640.1387.2023.
Data wystawienia protokołu 04-09-2023 r.

Województwo: lubelskie

Powiat: bilgorajski

Jednostka ewidencyjna: 060207_5 Józefów,

Obręb: 0010 Górniki

Dz. ewid.: 1095/2

Układ współrzędnych płaskich: PL- 2000 (strefa 8)

Układ odniesienia wysokości: PL-EVRF2007-NH

Sekcja mapy zasadniczej: 8.135.13.11.2.1, 8.135.13.11.2.2

Id zgłoszenia prac: GN.6640.1387.2023

Nr u wykonawcy prac geodezyjnych: 48/2023

Data opracowania mapy: 14-08-2023

ODBIŁA
mgr inż. Grzegorz Gluza

Aleksandra Nical
Geoni - Geodezja i Wycena Nieruchomości

Kierownik prac geodezyjnych

Wykonawca prac geodezyjnych

UWAGA:

Nie wyklucza się istnienia w terenie innych, niewykazanych na niniejszej mapie do celów projektowych urządzeń podziemnych, które nie były zgłoszone do inwentaryzacji geodezyjnej powykonawczej, przewidzianej obowiązkiem wynikającym z art. 43 ust. 1 ustawy prawo budowlane (Dz.U.2023.682 t.j.) lub, o których brak jest informacji w instytucjach Gestorów poszczególnych sieci.

Ze względu na fakt słabej jakości danych ewidencyjnych, o którym został poinformowany Inwestor oraz Projektant – nie spełnienia standardów dokładności położenia punktów granicznych dla działek ewidencyjnych z zakresu opracowania, nie można na poniższej mapie do celów projektowych, projektować obiektów budowlanych w odległości bliższej niż 5,5m od granic działek ewidencyjnych.

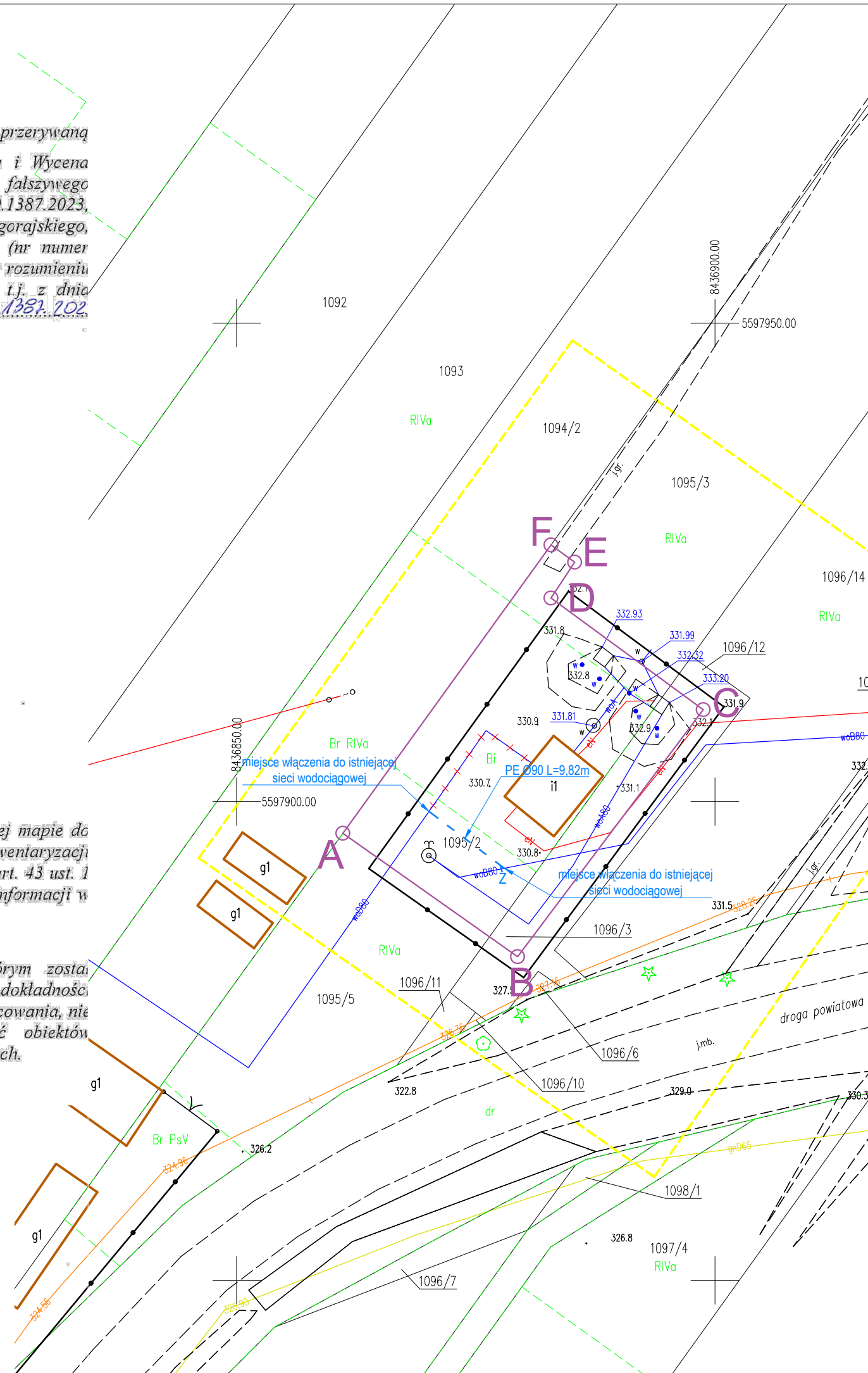
Wykonawca prac geodezyjnych:

Aleksandra Nical **GEONI** Geodezja i Wycena Nieruchomości

Polna 23/14, 22-400 Zamość

NIP 922-28-30-451

tel. 694-356-202



LEGENDA

	Granice działki
	Projektowana sieć wodociągowa z rur PE100 SDR17 PN10 Ø90x5,4mm L=9,82m
	Zasuwa odcinająca, miękkouszczelniona w obudowie teleskopowej, dn90
	Do likwidacji

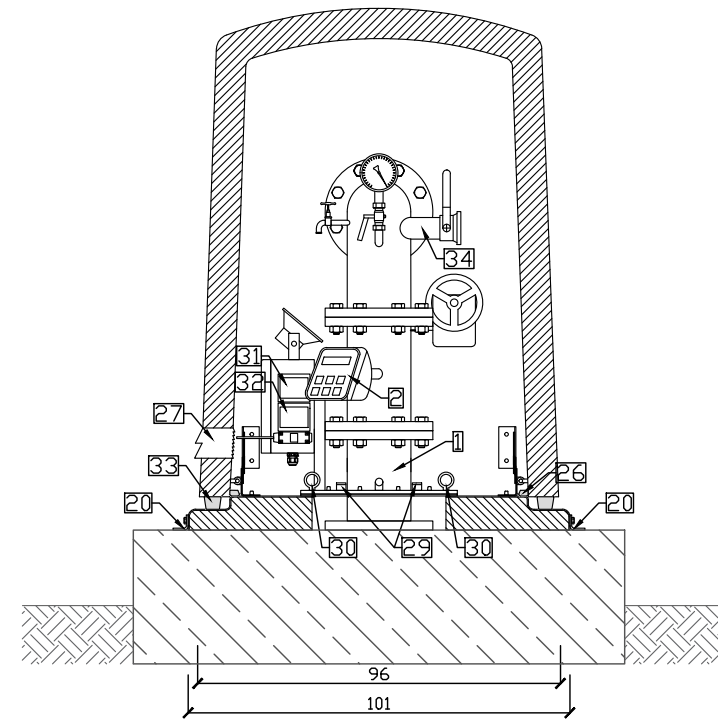
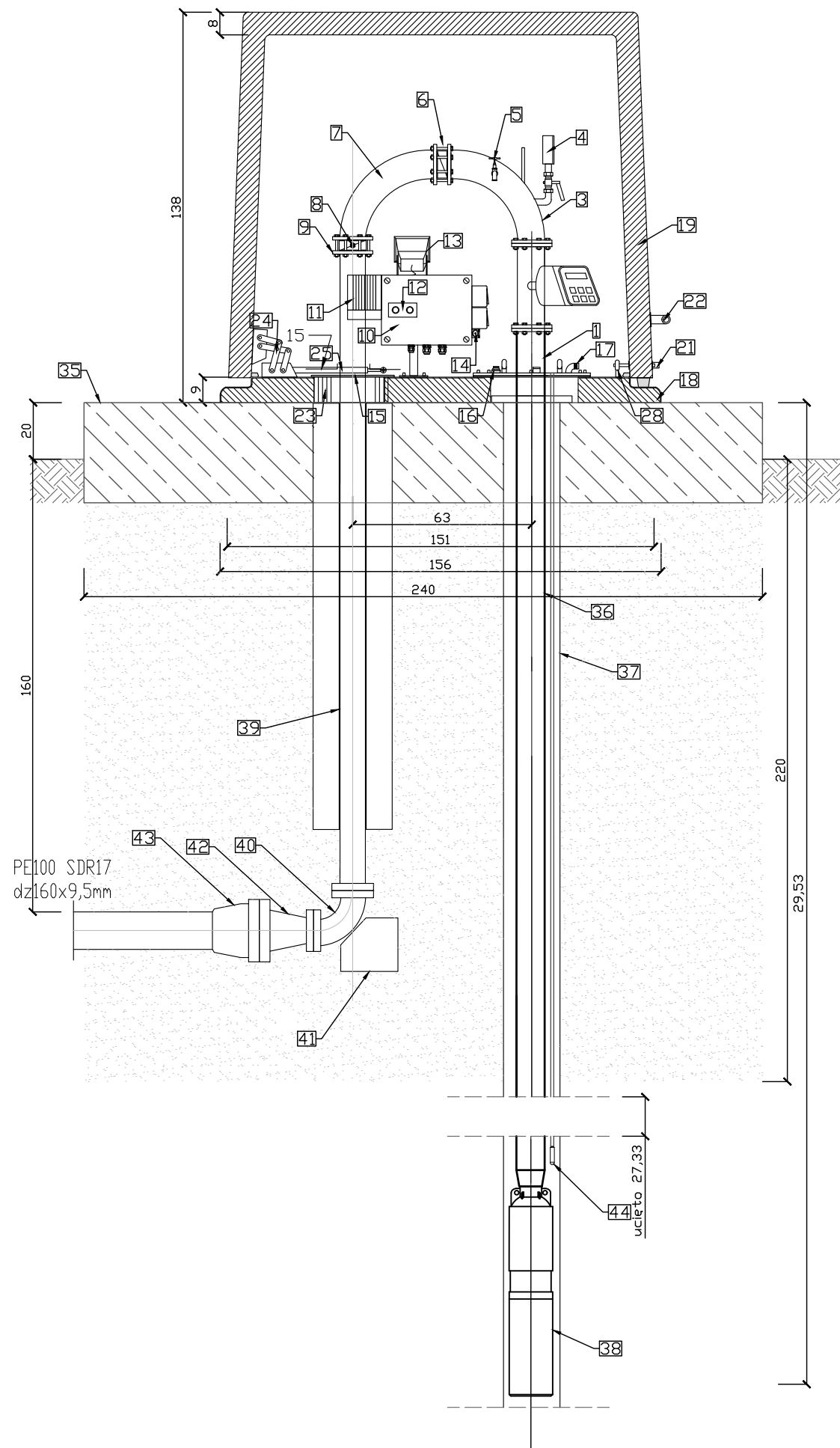
PROJEKT BUDOWLANY

NAZWA INWESTYCJI:
Zadanie 4 - Wykonanie przebudowy istniejących rurociągów na terenie hydroforni w m. Górniki w ramach inwestycji o nazwie „Modernizacja ujęć wody w Józefowie, Majdanie Nepryskim i Stanisławowie oraz stacji podnoszenia ciśnienia w miejscowościach Górniki i Stanisławów”.

 PRACOWNIA PROJEKTOWA ul. Kiepury 6 22-400 Zamość tel. +48 84 639 20 53	SANITARNA	PODPIS
	PROJEKTANT: mgr inż. Sabina Mazur upr. nr ew. LUB/0103/PWBS/21	
	SPRAWDZAJĄCY: mgr inż. Gabriela Semczyk upr. nr. ew. PDK/0320/PWOS/21	
	OPRACOWUJĄCY: mgr inż. Justyna Wołska	
	OPRACOWUJĄCY: inż. Łukasz Nowosad	

STADIUM	BRANŻA	BUDYNEK	REV	DATA	SKALA
PB	IS	-	00	12-2023	1:500

TYTUŁ RYSUNKU: Zagospodarowanie terenu					NR RYS: IS.01
--	--	--	--	--	-------------------------



UWAGA:

- Po usunięciu starej obudowy studni głębinowej istniejącą rurę okładzinową połączyć z projektowaną rurą okładzinową.
- Źwir w gruncie po usunięciu obudowy zasypać piaskiem.
- Obudowę przymocować do płyty betonowej za pomocą aluminiowych kątowników. Kątowniki przykręcić w otwory montażowe podstawy M20 i zamocować do podłoża za pomocą metalowych kołków rozporowych.
- Krawędź styku podstawy obudowy z płytą betonową wypełnić silikonem na całym obwodzie.
- W celu wyeliminowania mostków termicznych pustą przestrzeń wypełnić pianką
 - pomiędzy rurą nadfiltrową i podstawą obudowy
 - pomiędzy rurą wodociągową i podstawą
 - w otworze podejścia kabli elektrycznych
- Nadmiar pianki po utwardzeniu obciąć i wyrównać do wysokości górnej krawędzi podstawy. Po wyrównaniu pianki wokół rury pionowej zamontować pierścień aluminiowy maskujący piankę

Opis do schematu obudowy	
1	Głowica studni dn200x3"
2	Przeptywomierz elektromagnetyczny DN80
3	Kolano kotnierzowe z obrotowym kotnierzem DN80
4	Manometr tarczowy z zaworem
5	Kurek probierczy
6	Zawór zwrotny DN80
7	Kolano kotnierzowe z obrotowym kotnierzem DN80
8	Przepustnica klapowa DN80
9	Kotnierz dystansowy DN80
10	Skrzynka przyłączeniowo sterownicza
11	Automatyczne ogrzewanie
12	Sygnalizacja pracy ogrzewania i zasilania
13	Lampa LED
14	Czujnik aktywujący alarm
15	Maskownica podejścia wodociągowego
16	Przelotka do kabla pompy
17	Kominiek wentylacyjny studni
18	Termoizolacyjna podstawa obudowy
19	Termoizolacyjna kopuła obudowy
20	Kątowniki montażowe
21	Zamek zabezpieczający
22	Pochwył do otwierania obudowy
23	Hydro otulina termoizolująca podejście wodociągowego
24	Zawias uchylno obrotowy
25	Siłownik gazowy
26	Uszczelka wewnętrzna obudowy
27	Kominiek wentylacyjny z regulowaną przystoną DN80
28	Podstawa zamka
29	Źwir techniczny
30	Zaczepek do podnoszenia zestawu pompowego
31	Włącznik oświetlenia obudowy
32	Gniazdo serwisowe 230V
33	Gumowy odbojnik amortyzujący
34	Szybkozłącze hydrantowe z zaworem kulowym
35	Płyta fundamentowa (wg. branży konstrukcyjnej)
36	Rurociąg ssawny ze stali nierdzewnej DN80 AISI 1.4301 L=18,0m
37	Rura okładzinowa ze stali nierdzewnej $\varnothing 200$ L=2,0m (połączyć z istniejącą rurą okładzinową)
38	Pompa głębinowa o mocy 7,5kW, wydajności 36m ³ /h, wysokości podnoszenia 30m
39	Rurociąg tłoczny ze stali nierdzewnej DN80 AISI 1.4301 L=2,20m
40	Kolano żeliwne kotnierzowe DN80 ze stopką
41	Blok oporowy
42	Kształtka redukcjna DN80/DN160
43	Przejście PE/stal
44	Sonda hydrostatyczna

DOKUMENTACJA PROJEKTOWA

NAZWA INWESTYCJI:
Zadanie 2B - Remont obudowy studni głębinowej w miejscowości Majdan Nepyrski w ramach inwestycji o nazwie „Modernizacja ujęć wody w Józefowie, Majdanie Nepyrskim i Stanisławowie oraz stacji podnoszenia ciśnienia w miejscowościach Górnik i Stanisławów”.

ZDI
 Sp z o.o.
 PRACOWNIA
 PROJEKTOWA
 ul. Kiepur 6
 22-400 Zamość
 tel. +48 84 639 20 53

SANITARNA
PROJEKTANT:
 mgr inż. Sabina Mazur
 upr. nr ew. LUB/0103/PWBS/21
SPRAWDZAJĄCY:
 mgr inż. Gabriela Semczyk
 upr. nr. ew. PDK/0320/PWOS/21

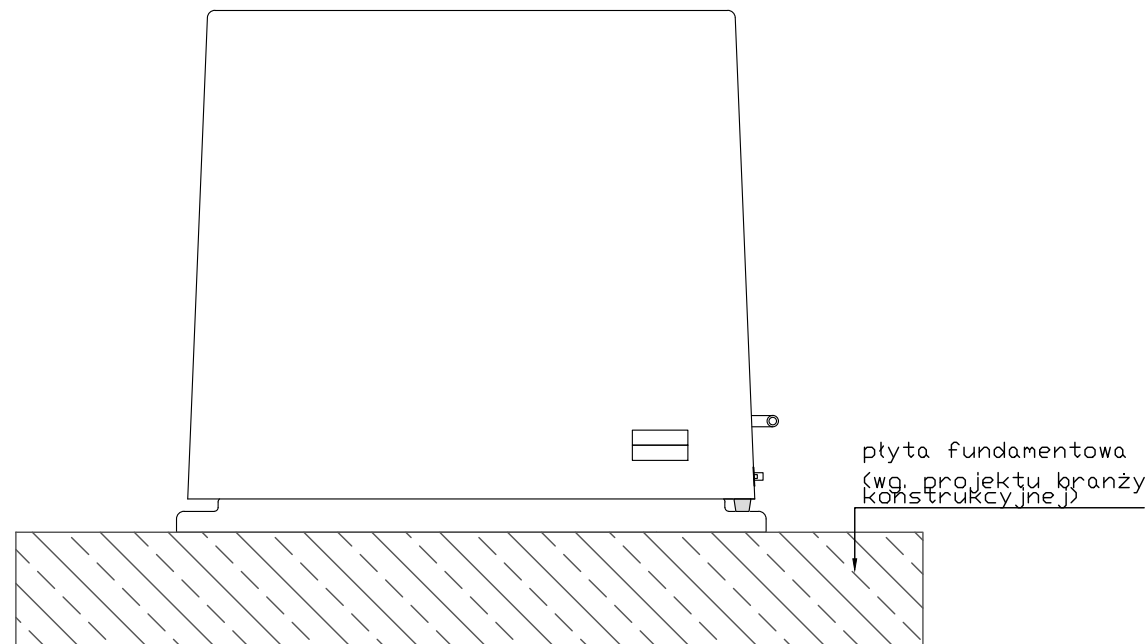
OPRACOWUJĄCY:
 inż. Justyna Wolska
OPRACOWUJĄCY:
 inż. Łukasz Nowosad

BUDYNEK	REV	DATA	SKALA
-	00	12-2023	1:50

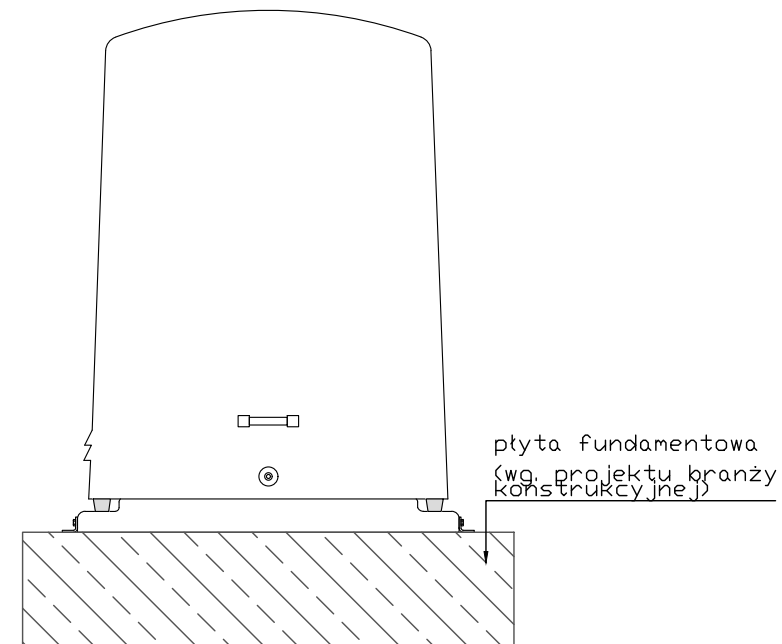
TYTUŁ RYSUNKU: NR RYS

Schemat obudowy studni głębinowej S3 IS.02

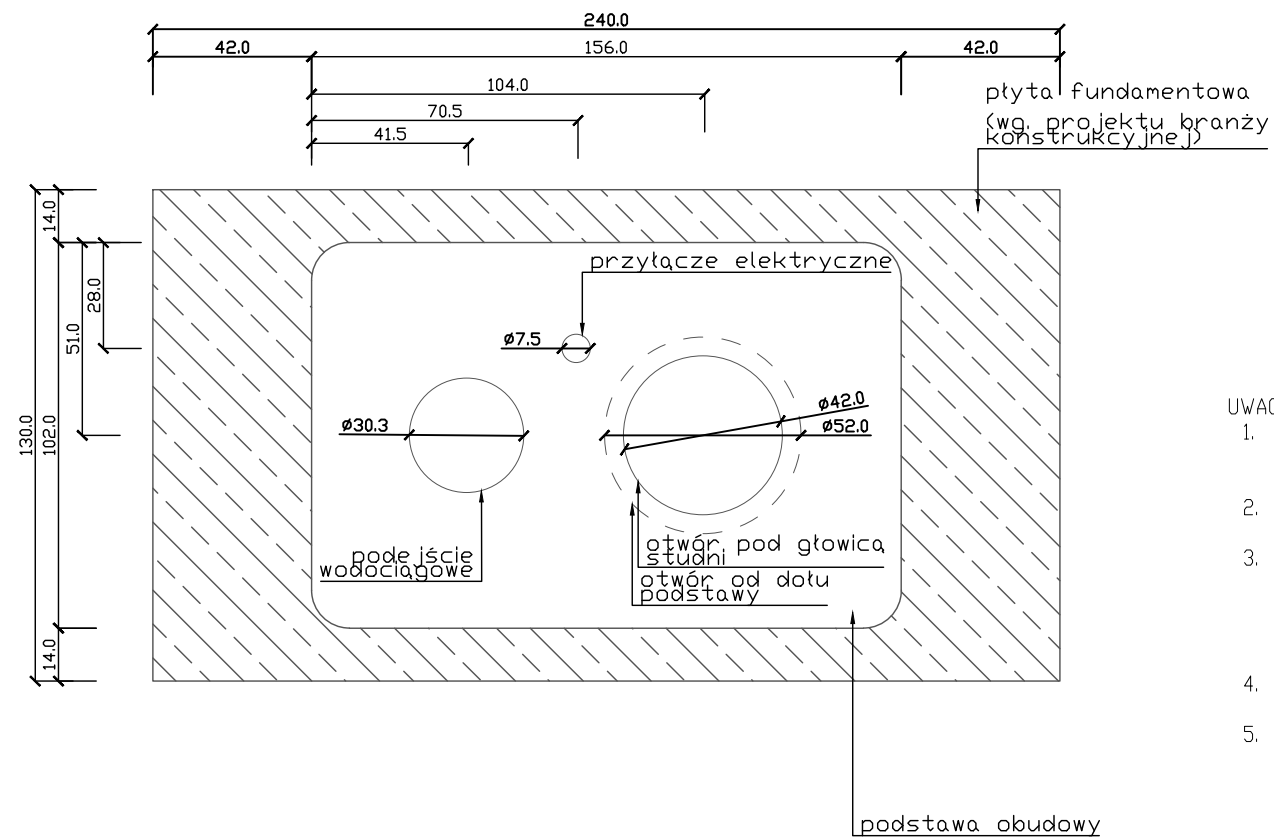
WIDOK Z BOKU



WIDOK Z PRZODU



RZUT PODSTAWY OBUDOWY



UWAGA:

- Po usunięciu starej obudowy studni głębinowej istniejącą rurę okładzinową połączyć z projektowaną rurą okładzinową.
- Otwór w gruncie po usunięciu obudowy zasypać piaskiem.
- Obudowę przymocować do płyty betonowej za pomocą aluminiowych kątowników. Kątowniki przykręcić w otwory montażowe podstawy M20 i zamocować do podłoża za pomocą metalowych kołków rozporowych.
- Krawędź styku podstawy obudowy z płytą betonową wypełnić silikonem na całym obwodzie.
- W celu wyeliminowania mostków termicznych pustą przestrzeń wypełnić pianką
 - pomiędzy rurą nadfiltrową i podstawą obudowy
 - pomiędzy rurą wodociągową i podstawą
 - w otworze podejścia kabli elektrycznych
- Nadmiar pianki po utwardzeniu obciąć i wyrównać do wysokości górnej krawędzi podstawy. Po wyrównaniu pianki wokół rury pionowej zamontować pierścień aluminiowy maskujący piankę

DOKUMENTACJA PROJEKTOWA

NAZWA INWESTYCJI:
Zadanie 2B - Remont obudowy studni głębinowej w miejscowości Majdan Nepryski w ramach inwestycji o nazwie „Modernizacja ujęć wody w Józefowie Majdanie Nepryskim i Stanisławowie oraz stacji podnoszenia ciśnienia w miejscowościach Górniki i Stanisławów”.



PRACOWNIA
 PROJEKTOWA

ul. Kiepury 6
 22-400 Zamość
 tel. +48 84 639 20 53

SANITARNA		PODPIS
PROJEKTANT: mgr inż. Sabina Mazur upr. nr ew. LUB/0103/PWBS/21		
SPRAWDZAJĄCY: mgr inż. Gabriela Semczyk upr. nr. ew. PDK/0320/PWOS/21		
OPRACOWUJĄCY: inż. Justyna Wolska		
OPRACOWUJĄCY: inż. Łukasz Nowosad		

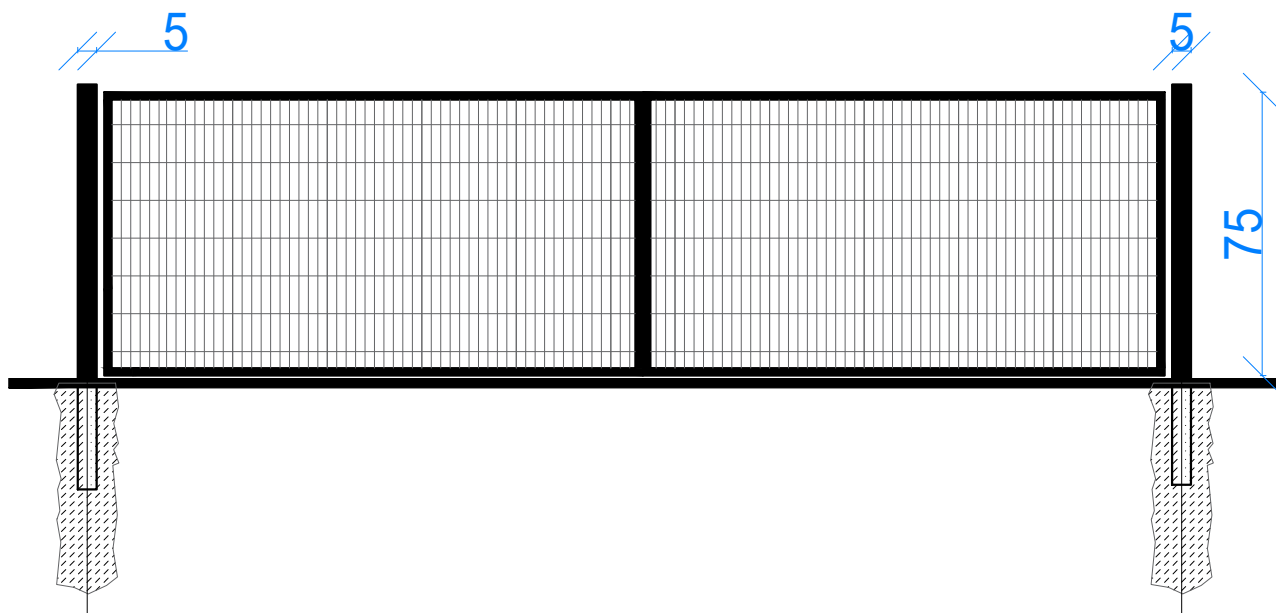
BUDYNEK	REV	DATA	SKALA
-	00	12-2023	1:50

TYTUŁ RYSUNKU:

Widok i rzut obudowy studni głębinowej
 S3

NR RYS

IS.03



Brama ogrodzeniowa

Brama ogrodzeniowa wypełniona panelem 3D z drutów o grubości 4 mm ocynkowany i malowany proszkowo w kolorze antracytowym / grafitowym. Ramka skrzydła z profilu stalowego 4 x 4 cm, słupki bramy profil stalowy 10 x 10 cm. Brama szerokości 300 cm i 150 cm wysokości.

DOKUMENTACJA PROJEKTOWA

NAZWA INWESTYCJI:
Zadanie 2B - Remont obudowy studni głębinowej w miejscowości Majdan Nepryski w ramach inwestycji o nazwie „Modernizacja ujęć wody w Józefowie, Majdanie Nepryskim i Stanisławowie oraz stacji podnoszenia ciśnienia w miejscowościach Górniki i Stanisławów”.



PRACOWNIA
 PROJEKTOWA

ul. Kiepury 6
 22-400 Zamość
 tel. +48 84 639 20 53

SANITARNA

PROJEKTANT:

mgr inż. Sabina Mazur
 upr. nr ew. LUB/0103/PWBS/21

SPRAWDZAJĄCY:

mgr inż. Gabriela Semczyk
 upr. nr. ew. PDK/0320/PWOS/21

OPRACOWUJĄCY:

inż. Justyna Wolska

OPRACOWUJĄCY:

inż. Łukasz Nowosad

PODPIS

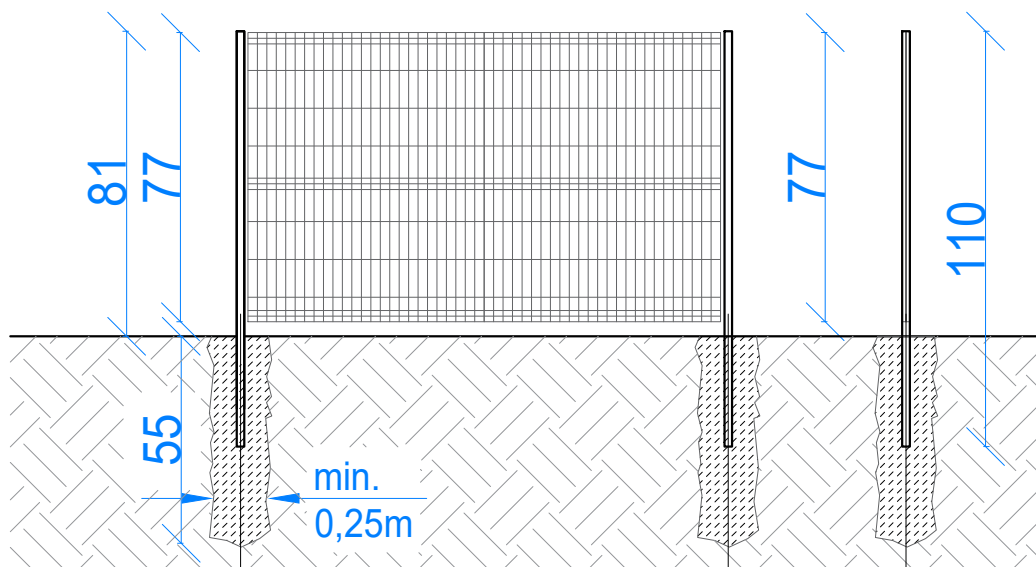
BUDYNEK	REV	DATA	SKALA
-	00	12-2023	B/S

TYTUŁ RYSUNKU:

Schemat bramy ogrodzeniowej

NR RYS

IS.04



Schemat przęśla ogrodzeniowego- panelowego

Przęsła ogrodzenia zaprojektowano jako panele ogrodzeniowe 3D z drutów o grubości 4 mm, ocynkowane ogniowo i malowane proszkowo w kolorze antracytowym/ grafitowym. Przęsła ogrodzenia o wymiarach- 250 x 153 cm.

Mocowanie przęseł poprzez uchwyty-obejmy montażowe (po 6 sztuk na każde przęsło) do słupków systemowych metalowych ocynkowanych ogniowo i malowanych proszkowo w kolorze antracytowym/grafitowym (o wymiarach 40 x 60 x 2,0 mm i wysokości 220 cm) zakończonych daszkami plastikowymi (nie dopuszcza się połączenia przęseł do słupów przez spawanie).

DOKUMENTACJA PROJEKTOWA

NAZWA INWESTYCJI:
Zadanie 2B - Remont obudowy studni głębinowej w miejscowości Majdan Nępryski w ramach inwestycji o nazwie „Modernizacja ujęć wody w Józefowie, Majdanie Nępryskim i Stanisławowie oraz stacji podnoszenia ciśnienia w miejscowościach Górniki i Stanisławów”.



**PRACOWNIA
 PROJEKTOWA**

ul. Kiepury 6
 22-400 Zamość
 tel. +48 84 639 20 53

SANITARNA

PROJEKTANT:

mgr inż. Sabina Mazur
 upr. nr ew. LUB/0103/PWBS/21

SPRAWDZAJĄCY:

mgr inż. Gabriela Semczyk
 upr. nr. ew. PDK/0320/PWOS/21

OPRACOWUJĄCY:

inż. Justyna Wolska

OPRACOWUJĄCY:

inż. Łukasz Nowosad

PODPIS

BUDYNEK	REV	DATA	SKALA
-	00	12-2023	B/S

TYTUŁ RYSUNKU:

Schemat ogrodzenia panelowego

NR RYS

IS.05